

TRELLEBORG AVS
priemyselné antivibračné systémy



Priemyselné aplikácie



TRELLEXTREME



NOVIBRA



METALASTIK



Sprievodca výberom tmičov



Typ zariadenia	Typ tmiča					
Rotáčne zariadenia						
Stacionárne zariadenia spaľovacie motory kompresory, generátory	RA/RAEM	M	RA/RAB	bezpečnostné	V- uloženia	Cushyfoot
Mobilné zariadenia automobilové motory, kompresory, generátory, lodné motory	HK	SIM	Cushyfloat	Metacone	V- uloženia	
Obrábacie stroje sústruhy, lisy a raziace stroje, mlynčeky, stroje na obrábanie dreva	TF	AV-dosky				
Kontrola pohybu obmedzovače a dorazy	SE	dorazy	ANB			
Tmiče pre ťažké podmienky offroad vozidlá, vibračné sítá veľké motory, motory pre vozidlá verejnej prepravy	SAW	pravouhlé SAW	kruhové SAW	3" Comp		
Univerzálne tmiče vibrácií výfukové systémy, malé ventilátory,	Typ A	Typ B	Typ C	Typ D	Typ KD	Typ E

Trelleborg AVS - komplexné riešenia pre tlmenie vibrácií.

Celosvetová sieť distribútorov je ideálne rozmiestnená, aby vyhovovala požiadavkám na vysokú kvalitu a nákladovo efektívnych riešení. Mnohoročné skúsenosti v oblasti strojárstva predurčujú TRELLEBORG na riešenie konkrétnych požiadaviek a poskytovanie optimálnych riešení v spolupráci so zákazníkom.

Sídlo výrobcu sa nachádza v modernom závode v Leicesteri, Anglicko. Výroba komponentov prebieha v Európe, Severnej Amerike a Ázii vo vlastných výrobných závodoch v spolupráci so sesterskou firmou TRELLEBORG AUTOMOTIVE. Všetky závody sú certifikované podľa ISO 9001: 2000 a ISO 14001.

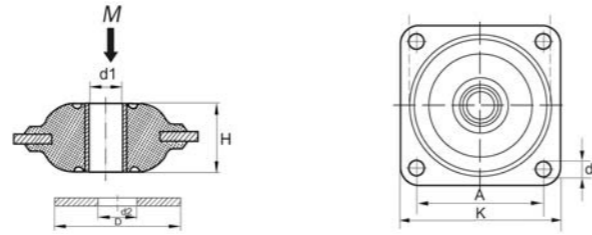


Typ UH

UH je antivibračný prvok navrhnutý tak, aby tlmił axiálne statické a dynamické zaťaženia v oboch smeroch. Dynamická frekvencia je nezávislá od statického zaťaženia.

Sú vybavené zariadením proti preťaženiu / dorazovými podložkami, s vysokou odolnosťou proti zlyhaniu.

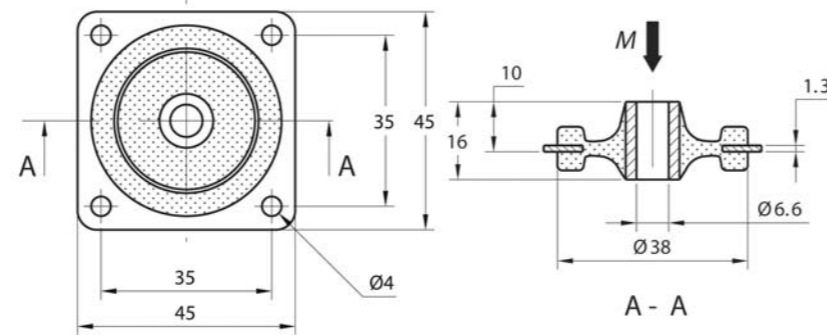
Spôsob montáže UH je vhodný najmä pre zavesenie mobilných i statických kabín, ako i platforiem pre poľnohospodárske vozidlá.



Typ	Produktové č.	Rozmery v mm						Hmotnosť (kg)	Max zaťaženie (kg)
		K	A	H	C	d	d1		
UH 50	10-00086-01	100.5	80.4	37	91	10.5	15	0.41	250
UH 70	10-00088-01	100.5	80.4	37	91	10.5	17	0.41	400
UH Washer	20-00608-01	d2	D	t					

Typ FI

Tieto tlmíče sú vhodné pre mobilné aj statické aplikácie, pre ochranu citlivých zariadení voči vonkajším vibráciám alebo pre izoláciu vibrácií malých ventilátorov, transformátorov a podobných zariadení. Prírubové tlmíče môžu byť použité ako bezpečnostné, ak sú vybavené podložkami na hornej a spodnej časti gummy.



Typ	Produktové č.	Produktové č.	Max. zaťaženie (kg)		Hmotnosť (kg)
			45° IRH	60° IRH	
17-1801	10-00583-01	10-00584-01	2.7	5.4	0.03

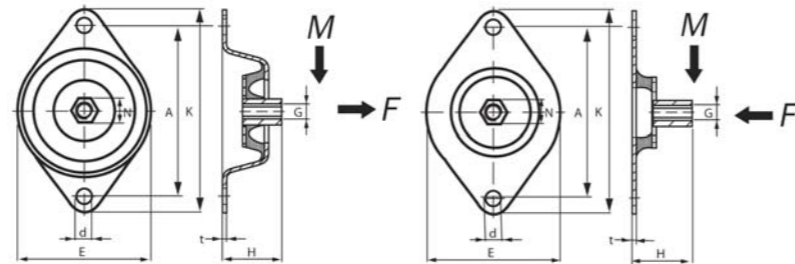
Typ VT

K dispozícii sú dve rôzne alternatívne prevedenia. VT- horný poskytuje ochranu proti ťahu a chráni izolovanú jednotku od "pádu", pokiaľ dôjde k preťaženiu.

VT - spodný, je konštruovaný tak, aby tlmił horizontálne dynamické zaťaženie a umožnil strihové deformácie vo zvislom smere.

Novibra® typ VT chráni nástennú prístrojovú skriňu od vibrácií a otrasov vytváraných okolitými motormi, dielenskými strojmi, atď.

Typ VT - možno použiť pre ochranu prístrojov pri stropnej montáži napr. ventilátorov, hudobných reproduktorov, atď.

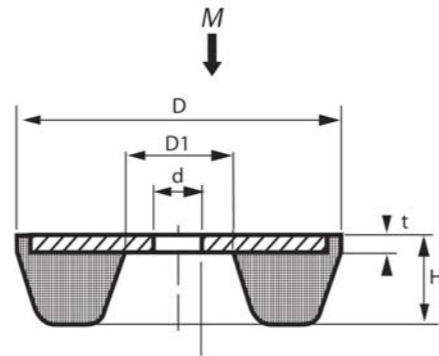


Typ	Produktové č.	Produktové č.	Rozmery v mm								Max. M zaťaženie (kg)				Max. F zaťaženie (kg)	Hmotnosť (kg)
			E	K	A	H	d	N	t	G	40° IRH	60° IRH	40° IRH	60° IRH		
VT-Upper	10-01369-01	10-01370-01	75	114	96	33	9	15	1.5	M8	14	25	30	70	0.15	
VT-Lower	10-01373-01	10-00015-01	75	114	96	33	9	15	1.5	M8	14	25	30	70	0.11	

Typ SE

SE sa skladá z prstencovej gumenej časti, pevne spojené s oceľovou nosnou doskou.

Typ SE je vhodný pre izoláciu vysokofrekvenčných rušení kancelárskych zariadení, elektromotorov a vŕžiacich zariadení.

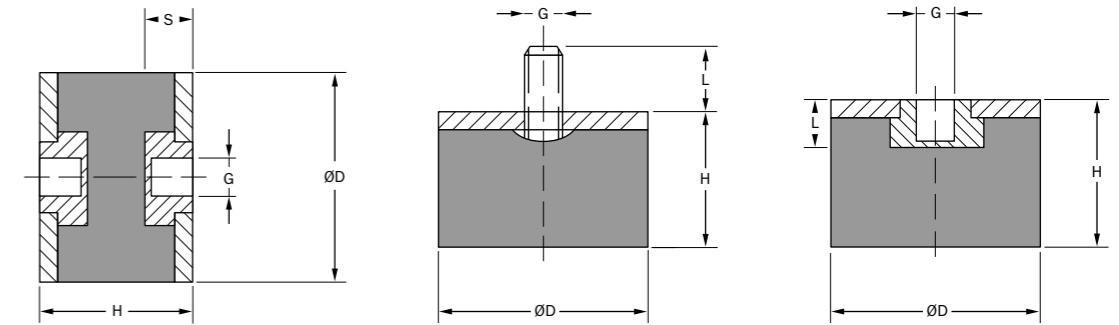
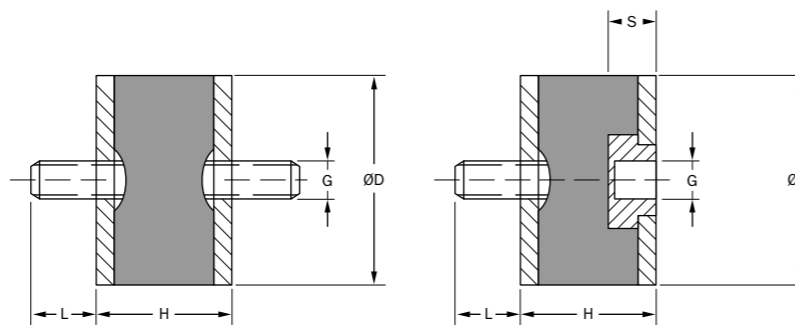


Typ	Produktové č.	Rozmery v mm						Hmotnosť (kg)	Max. zaťaženie (kg)
		D	D1	d	H	t	50° IRH		
SE 75	20-00612-01	55	18	8	15	3	0.07	150	
SE 250	20-00631-01	75	25	10	17	4	0.17	400	
SE 750	20-00632-01	115	40	14	24	8	0.46	1100	

Valcové AV tlmíče

Doplnkový rad valcových tlmíčov pre široký rozsah aplikácií.

Môžu byť použité buď v tlaku alebo strihu, treba brať do úvahy individuálne nároky pri skutočnom použití.



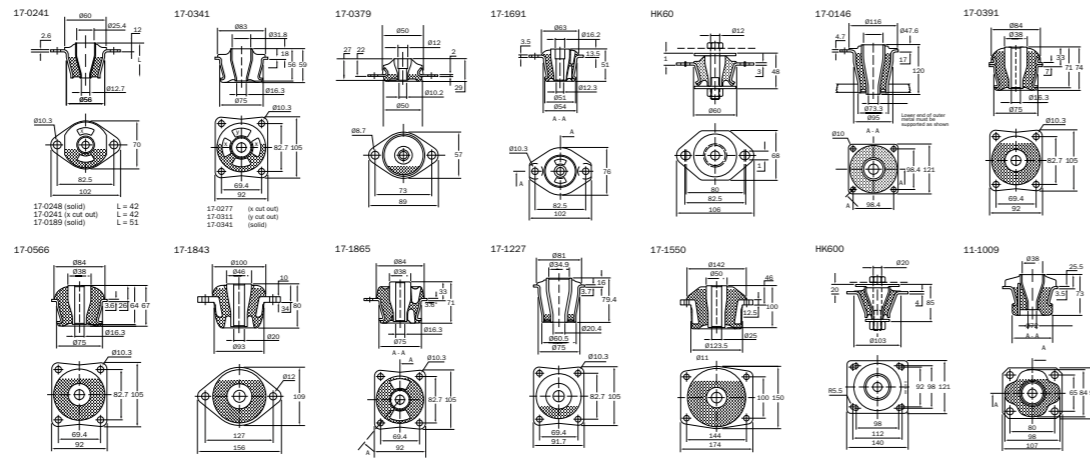
Dizajn

Typ Metacone™ a HK

Navrhnuté pre vysokú nosnosť s pomerne veľkými statickými deformáciami.

Za normálnych okolností, sú montované s dorazom proti pretiahnutiu a podložkami s obmedzovacím pohybom

Používa sa v motoroch off-road a ťažkých cestných vozidlách, odizolovanie kabín vozidiel, ropných nádrží a cisterien a mobilných aplikáciách.



Štandardné produkty

Typ	Produktové č.	Produktové č.	Produktové č.	Produktové č.	Hmotnosť (kg)	Max. zaťaženie (kg)			
						45° IRH	55° IRH	60° IRH	70° IRH
17-0189	10-00365-01	-	-	10-00367-01	0.28	145	-	-	290
17-0241	10-00374-01	-	10-00375-01	-	0.18	62	-	122	-
17-0248	10-00379-01	-	10-00380-01	-	0.19	95	-	190	-
17-0277	10-00385-01	-	10-00387-01	-	0.56	125	-	230	-
17-0379	10-00402-01	-	10-00404-01	-	0.12	35	-	70	-
17-0341	10-00394-01	-	10-00395-01	10-00396-01	0.54	160	-	300	430
17-0311	10-00391-01	-	10-00392-01	-	0.58	125	-	220	-
17-1691	10-00566-01	-	10-00567-01	-	0.44	72	-	144	-
11-1009	10-00192-01	10-00193-01	-	-	0.59	140	200	-	-
17-0391	10-00411-01	-	10-00414-01	10-00415-01	1.1	290	-	500	610
17-0566	10-00433-01	-	10-00434-01	10-00435-01	0.82	200	-	380	525
17-1227	10-00459-01	-	10-00460-01	-	1.1	560	-	1000	-
17-1550	10-00524-01	-	10-00526-01	-	4.4	720	-	1250	-
17-1843	10-00609-01	-	10-00610-01	-	1.7	320	-	600	-
17-1865	-	10-00615-01	-	-	0.86	-	180	-	-
17-0146	10-00360-01	-	10-00361-01	-	2	950	-	1700	-

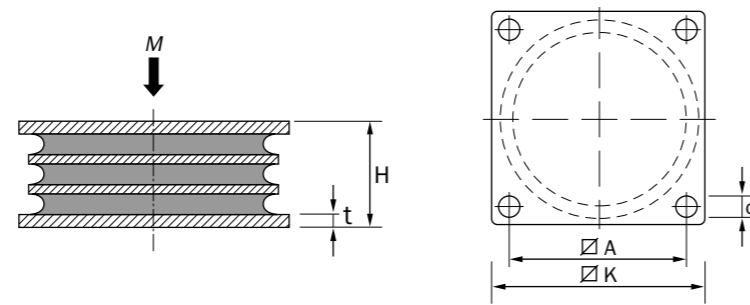
Typ	Produktové č.	Produktové č.	Produktové č.	Produktové č.	Hmotnosť (kg)	Max. zaťaženie (kg)			
						40° IRH	50° IRH	60° IRH	70° IRH
HK 60	10-01119-01	10-01122-01	10-01120-01	10-01121-01	0.24	90	115	180	250
HK 600	10-00190-01	-	10-00191-01	-	1	940	-	1700	-

Typ SAW

Novibra® typ SAW pozostávajú z gumového profilu valcového tvaru so zintegrovanými plechovými profilmi spojených na dvoch ťažkých štvorcových kovových upevňovacích doskách.

Novibra® tlmiace prvky typu SAW sú vysokozáťažové uloženia pre statické a dynamické rázové zaťaženia. Poskytujú vysokú úroveň izolácie v horizontálnom ako aj vo vertikálnom smere.

Použitie pri drvičoch, vibračných valcoch a mlynoch.

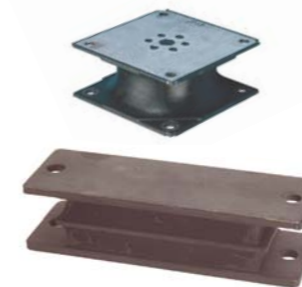
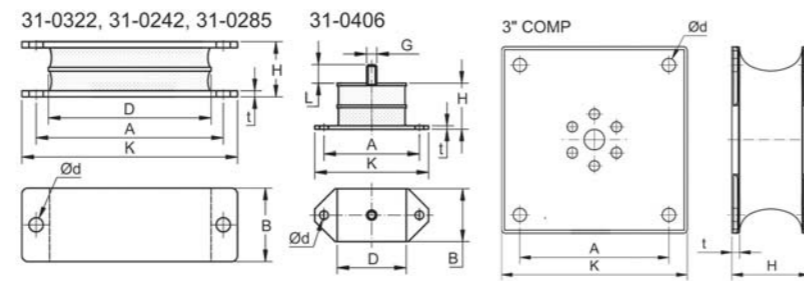


Typ	Produktové č.	Produktové č.	Rozmery v mm							Hmotnosť (kg)	Max. zaťaženie (kg)	
			A	K	H	d	t	40° IRH	60° IRH			
SAW 125	10-00141-01	10-00142-01	118	148	52	13.5	5	2.6	2250	4500	-	
SAW 150	10-00143-01	10-00144-01	136	166	63	13.5	6	4.1	3750	7500	-	
SAW 200	10-00075-01	10-00076-01	184	220	82	17	8	9.2	6000	12000	-	
SAW 300	10-00077-01	10-00078-01	270	310	120	22	10	27	15000	30000	-	

Typ SAW pravouhlý

Obdĺžnikové SAW známe aj ako "sendvičové" pretože majú gumovú časť vloženú medzi dvomi kovovými platňami.

Použitie: uloženie motorov na cestných vozidlách ale môžu byť tiež použité ako odpruženie pri vibračných zariadeniach.

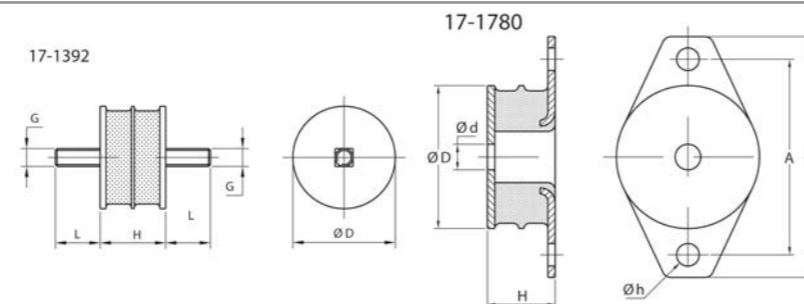


Typ	Produktové č.	Produktové č.	Produktové č.	Rozmery v mm										Max. zaťaženie v strihu (kg)				Max. zaťaženie v kompresii (kg)		Hmotnosť (kg)
				A	B	K	H	D	d	t	G	L	45° IRH	60° IRH	70° IRH	45° IRH	60° IRH	70° IRH		
31-0322	10-00658-01	10-00659-01	-	89	57	108	43	63.5	11	5	-	-	50	75	-	180	360	-	0.65	
31-0242	10-00648-01	10-00651-01	10-00652-01	146	57	168	43	127	11	5	-	-	120	150	150	450	900	1050	1.1	
31-0406	10-00661-01	10-00971-01	10-00663-01	74.5	41	89	36	54	6.5	2.5	M8	14	40	70	90	180	250	0.23		
31-0285	10-00656-01	10-00657-01	-	146	57	168	43	127	11	5	-	-	150	150	-	275	546	-	0.9	

Typ	Produktové č.	Produktové č.	Produktové č.	Rozmery v mm							Max. zaťaženie v strihu (kg)			Hmotnosť (kg)
				A	B	K	H	D	d	t	45° IRH	60° IRH	70° IRH	
3°COMP	10-00067-01	10-00065-01	10-00066-01	146	-	182	76	-	13	7.5	220	280	340	3.4

Typ SAW kruhový

Používa sa v rôznych priemyselných aplikáciách, vrátane vibračných valcov, vibračných sítiach, alebo pre zavesenie menších motorov.



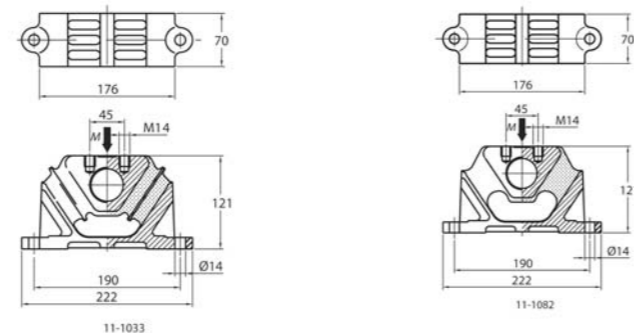
Typ	Produktové č.	Produktové č.	Produktové č.	Rozmery v mm				Max. zaťaženie v strihu (kg)			Max. zaťaženie v kompresii (kg)			Hmotnosť (kg)
				D	H	L	G	45° IRH	60° IRH	70° IRH	45° IRH	60° IRH	70° IRH	
17-1392	10-00492-01	10-00493-01	10-00494-01	57	37	25	M10	90	90	90	120	250	330	0.28

Typ	Produktové č.	Produktové č.	Rozmery v mm						Max. zaťaženie v strihu (kg)		Max. zaťaženie v kompresii (kg)		Hmotnosť (kg)
			D	H	A	K	d	h	45° IRH	60° IRH	45° IRH	60° IRH	
17-1780	10-00577-01	10-00578-01	95	45	130	160	17	15	135	160	190	380	0.81

V-uloženia

V-uloženia majú ideálnu tuhosť pre uloženia motorov koľajových vozidiel.

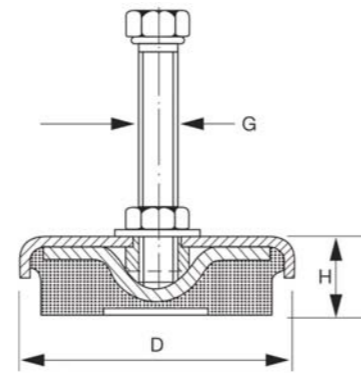
Vysoké zaťaženie s relatívne veľkým objemom gumy poskytuje vysoký stupeň izolácie hluku a vibrácií a je ideálny pre uloženia motorov servisných vozidiel a vozidiel verejnej dopravy.



Typ	Produktové č.	Produktové č.	Hmotnosť (kg)	Max. zaťaženie (kg)	
				55° IRH	65° IRH
11-1082	10-00205-01	10-00206-01	4.2	210	315

Typ	Produktové č.	Produktové č.	Hmotnosť (kg)	Max. zaťaženie (kg)	
				50° IRH	60° IRH
11-1033	10-00196-01	10-00197-01	4.5	470	710

Dizajn



Typ	Produktové č.	Rozmery v mm			Hmotnosť (kg)	Max. zaťaženie (kg)
		D	H Min	G		
TF 250	20-00623-01	69	23	M12	0.4	250
TF 250 S/S	20-00678-01	69	23	M12	0.4	250
TF 600	20-00624-01	81	25	M12	0.49	600
TF 600 S/S	20-00679-01	81	25	M12	0.49	600
TF 1200	20-00625-01	108	29	M16	1	1200
TF 1200 S/S	20-00680-01	108	29	M16	1	1200
TF 3000	20-00626-01	151	35	M20	2.2	3000
TF 4000	20-00627-01	170	39	M20	2.9	4000
TF 6000	20-00628-01	205	44	M24	4.8	6000

Typ TF

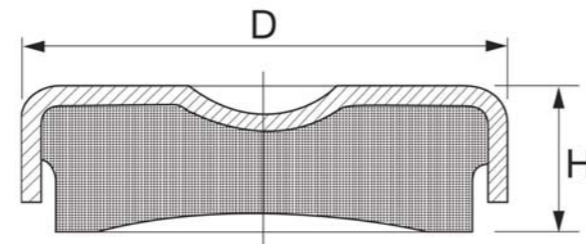
Nie je potrebné kotvenie stroja k podlahe, pretože gumová základňa udržuje stroj na mieste.

Gumový prvok TF je odolný voči chemikáliám a olejom.

Novibra® typ TF s výškovým nastavením je vhodný pre široký rozsah voľne stojacich rotačných strojov ako i dielenských inštalácií.

Typ TFE

Uloženie TFE je jednoduchšia verzia typu TF, bez možnosti výškového nastavenia. Používa sa pri strojoch, ktoré nevyžadujú nastavenie výšky, alebo ak je táká funkcia už k dispozícii, napr pomocou nastavovacej skrutky v stroji.

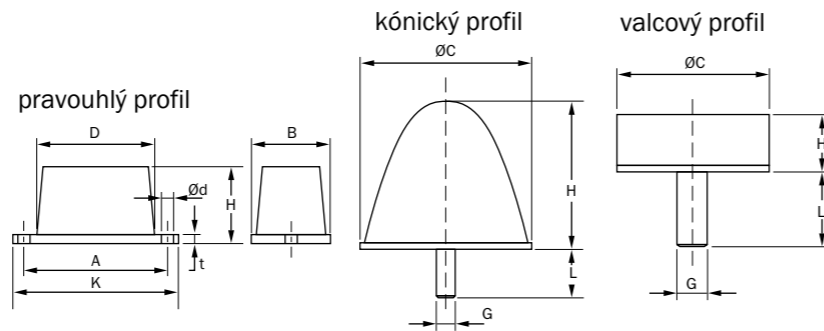


Typ	Produktové č.	Rozmery v mm		Hmotnosť (kg)	Max. zaťaženie (kg)
		D	H		
TFE 601	20-00629-01	80	25	0.38	800
TFE 1201	20-00630-01	109	29	0.93	1600

Dorazy

Dorazy sú určené na ochranu zariadení a konštrukcií pred dynamickými silami. Zvyčajne sa montujú ako nekovové dorazy pri odpružení vozidiel.

Typickými aplikáciami sú sklápače, offroad a cestné vozidlá, žeriavy, manipulačné zariadenia.



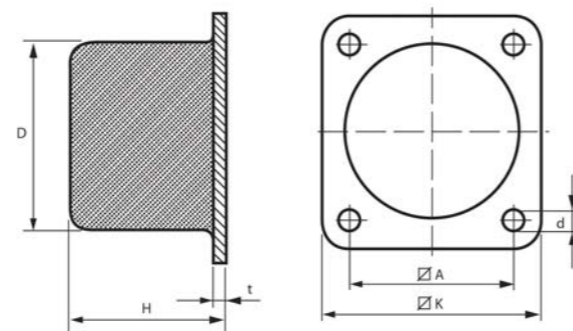
Typ	Produktové č.	Rozmery v mm			Max. zaťaženie (kN)	Hmotnosť (kg)
		C	H	G		
valcový						
15-3463	10-00341-01	21	19	M6	1.2	0.02
15-3464	10-00342-01	32	21	M8	2	0.05
15-3459	10-00337-01	51	19	M10	9	0.1

Typ	Produktové č.	Rozmery v mm				Max. zaťaženie (kN)	Hmotnosť (kg)
		K	A	B	H		
kónický							
15-3462	10-00340-01	28.5	37	M6	15	1	0.03
15-3458	20-00686-01	32	28.5	M8	20	1.3	0.04
15-3461	10-00339-01	38	38	M8	20	3	0.06
15-3435	10-00334-01	48	51	M10	25	2.8	0.12
15-3460	10-00338-01	70	46	M12	30	5	0.27
15-3445	10-00336-01	108	95	M12	30	25	0.79
15-3443	10-00335-01	108	121	M12	30	35	0.99

Typ	Produktové č.	Rozmery v mm						Max. zaťaženie (kN)	Hmotnosť (kg)
		K	A	B	H	D	d		
pravouhlý									
15-0437	10-00322-01	121	105	48	56	86	8.6	6.3	18
15-0238	10-00315-01	121	105	57	56	86	8.6	6.3	47
15-0260	10-00317-01	156	127	64	37	89	13.5	6.3	24
ANB R-50	20-00417-01	84	68.5	32	22	51	6.7	3	8

Typ ANB

dorazový blok typ ANB sa používa na účinné obmedzenie pohybu zariadení alebo strojových súčastí, ako pojazdových žeriavov, lesníckych vozidiel, žeriavov a pri manipulácii s kontajnerovými zariadeniami.

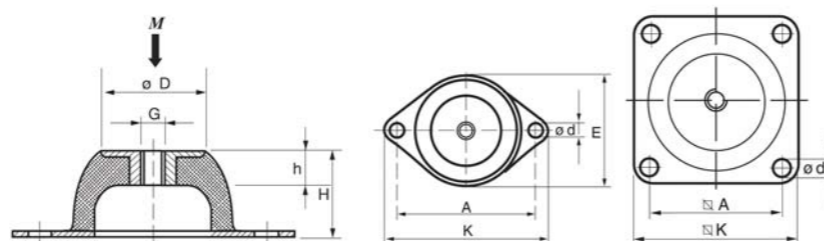


Typ	Produktové č.	Rozmery v mm						Hmotnosť (kg)	Max. tlak (N)
		K	A	D	d	H	t		
ANB 50	10-00151-01	70	50	50	7	43	3	0.2	8000
ANB 75	10-00152-01	100	75	75	9	63	3	0.5	20000
ANB 100	10-00153-01	130	100	100	11	84	4	1.2	41000
ANB 150	10-00010-01	185	150	150	13.5	126	6	3.9	90000
ANB 200	10-00011-01	240	200	200	13.5	168	8	9.1	180000

Typ M

Typ M je ideálny pre aplikácie zahŕňajúce izoláciu nízkofrekvenčných vibrácií vo všetkých rovinách. Vhodné tiež k tlmeniu nárazov v pre jeho schopnosť eliminovať veľké deformácie. Poskytuje pasívnu izoláciu vibrácií na elektronických prístrojoch, meracích zariadeniach a skúšobných bunkách.

Špecifické oblasti použitia sú kompresory, chladničky, ventilátory, čerpadlá a vibračné sítá.



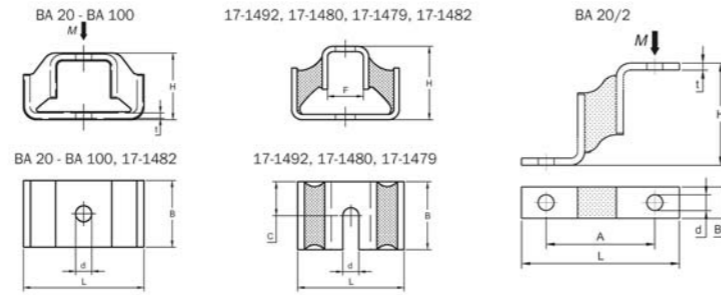
Typ	Produktové č.	Produktové č.	Rozmery v mm							Hmotnosť (kg)	Max. zaťaženie (kg)		
			D	E	A	K	H	h	d		G	40° IRH	60° IRH
M7	10-00139-01	10-00140-01	18	43	50	64	20	7	7	M6	0.02	3.5	9
M 25	10-00094-01	10-00095-01	33	56	66	85	25	11	8	M8	0.07	20	50
M 50	10-00096-01	10-00097-01	45	76	92	114	35	14	10	M10	0.16	40	80
M 100	10-00100-01	10-00099-01	53	96	110	136	40	15	11.5	M10	0.26	70	150
M 200	10-00102-01	10-00103-01	58	101	124	151	45	13	11.5	M10	0.42	130	220
M 400	10-00104-01	10-00105-01	78	-	120	150	63	18	14.5	M12	1.06	280	500
M 600	10-00080-01	10-00081-01	100	-	160	200	85	25	14.5	M16	2.35	380	750
M 1500	10-00082-01	10-00083-01	186	-	250	310	160	43	18	M24	9.4	1400	2500

Typ BA & U-Shear

Novibra® typ BA a Metalastik® typ Dvojité U-Shear sú rovnako vhodné pre izoláciu vibrácií z nízkej rýchlosti strojov a zariadení. Chránia citlivé a ľahké jednotky pred vonkajšími otrasmí a vibráciami.

Ideálne pre ľahké ventilátory a kompresory, prenosné generátory a čerpadlá, počítače a elektronické zariadenia, tranzitné prípadne meracie a testovacie prístroje.

Poskytuje vynikajúcu izoláciu pre nízke frekvencie.



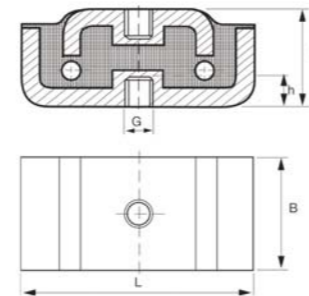
Typ	Produktové č.		Rozmery v mm							Hmotnosť (kg)	Max. zaťaženie (kg)	
	40° IRH	60° IRH	B	L	H	A	d	t	40° IRH		60° IRH	
BA 20/2	10-00005-01	10-00006-01	20	90	58	62	8	4	0.09	12	27	
BA 20	10-00145-01	10-00146-01	20	90	50	-	10	4	0.16	20	35	
BA 50	10-00147-01	10-00148-01	50	90	50	-	12	4	0.42	60	110	
BA 100	10-00149-01	10-00150-01	100	90	50	-	15	4	0.83	130	250	

Typ	Produktové č.		Rozmery v mm							Hmotnosť (kg)	Max. zaťaženie (kg)	
	40° IRH	50° IRH	B	L	H	F	C	d	40° IRH		50° IRH	
17-1492	10-00518-01	10-00519-01	19	60	43	19	10.3	6.7	0.09	14	20	
17-1480	10-00511-01	10-00512-01	51	80	78	32	25	13	0.6	70	100	
17-1479	10-00509-01	10-00510-01	64	86	108	38	32	16.7	1.1	150	220	
17-1482	10-00515-01	10-00516-01	51	60	41	20	-	11	0.2	37	56	

Typ U

Typ U umožňuje stabilnú inštaláciu stroja, a je zvlášť vhodný pre izoláciu vibrácií ťažších strojov s relatívne vysokou rušivou frekvenciou.

Typickými aplikáciami sú lisy, vyrážacie a tlačiarenské stroje.



Typ	Produktové č.		Rozmery v mm						Hmotnosť (kg)	Max. zaťaženie (kg)	
	40° IRH	60° IRH	B	L	H	h	G	40° IRH		60° IRH	
U 100	10-00001-01	10-00002-01	50	100	42	12	M12	0.65	200	400	
U 130	10-00003-01	10-00004-01	70	130	54	12	M12	1.32	400	800	

Technológia ktorej môžete dôverovať...

Pre viac typov a informácií nás neváhajte kontaktovať na:

macroflex@macroflex.sk

Alebo navštívte naše stránky www.macroflex.sk



Macroflex Slovakia sro.
Mikovíniho 4
917 01 Trnava
www.macroflex.sk



+421 33 5936 159
+421 33 5936 237
+421 903 447 575
macroflex@macroflex.sk