

Angulárne kompenzátory typu MWP & MFP s jedným kĺbom

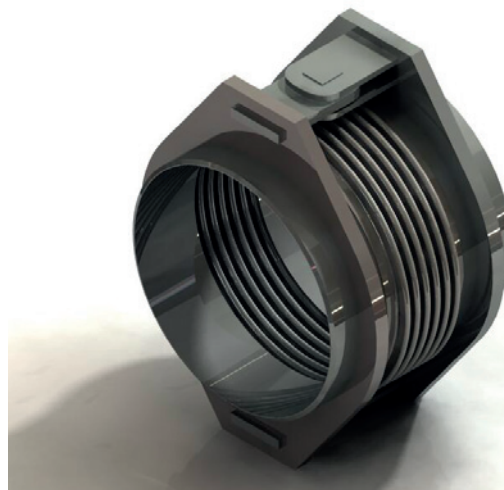
POPIS A KONŠTRUKCIA

Tieto kompenzátory sú vyrobené z jedného vlnovcového telesa ukončeného navarovacími nátrubkami alebo prírubami a kĺbovým mechanizmom, umožňujúcim uhlový pohyb v jednej rovine. Kĺbový mechanizmus je navrhnutý tak, aby dokázal zachytiť sily pri maximálnom pretlaku.

Kompenzátory tohoto typu neumožňujú axiálny pohyb avšak niektoré typy kĺbového mechanizmu môžu byť navrhnuté s možnosťou limitovaného axiálneho pohybu. Pri použití takto navrhnutých kompenzátorov v potrubnom systéme je potrebné uvažovať so správne navrhnutými pevnými bodmi

VLASTNOSTI

- vhodné pre uhlové pohyby v jednej rovine
- zachytenie síl od pretlaku kĺbovým mechanizmom
- prenáša strihové a bočné sily od vetra
- je absolútne samonosný
- prenáša toriu potrubia
- pevné body nie sú potrebné



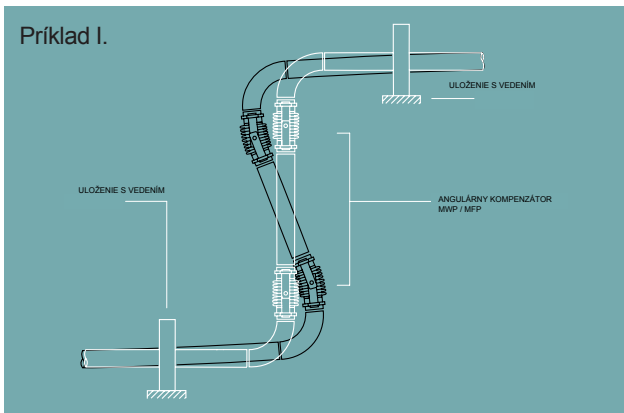
MWP
Kĺbový kompenzátor s navarovacími nátrubkami.



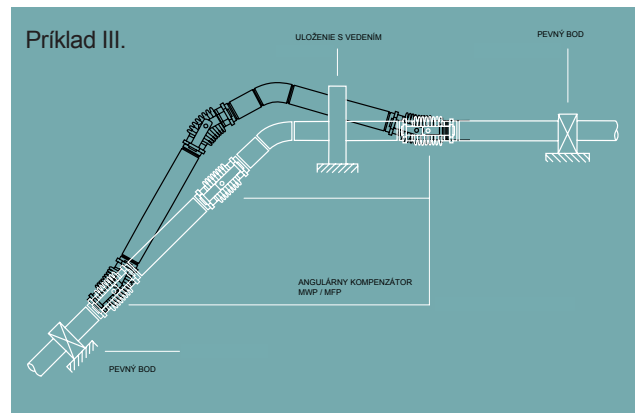
MFP
Kĺbový kompenzátor s pevnými prírubami.

KONŠTR. TYP	TYPOVÉ OZNAČ.	ZACHYTENIE SILY	POHYBY		
			AXIÁLNE	LATERÁLNE	ANGULÁRNE
s jedným kĺbom	MWP	ÁNO	NIE	JEDNA ROVINA	JEDNA ROVINA
	MFP			NIE	ÁNO
				VIAČ ROVÍN	VIAČ ROVÍN
				NIE	NIE

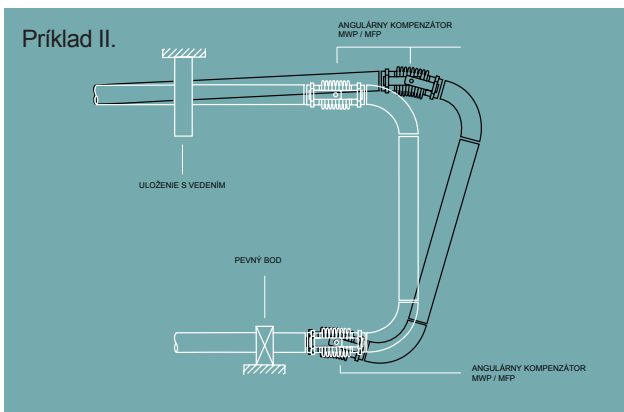
TYPICKÉ APLIKÁCIE ANGULÁRNYCH KOMPENZÁTOROV S JEDNÝM KLĚBOM



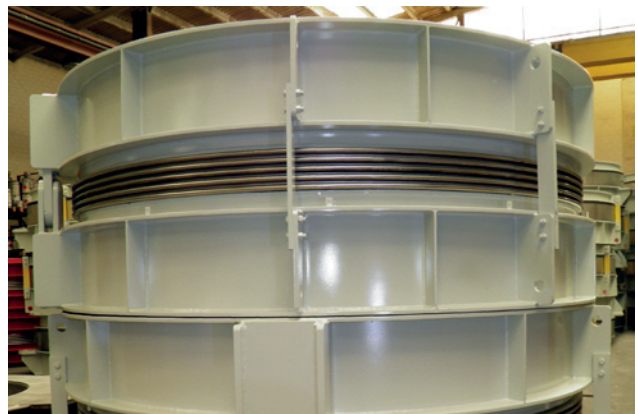
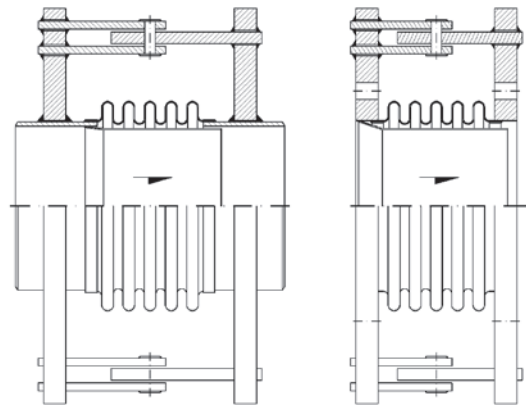
Použitím dvoch kĺbových kompenzátorov typu MWP/MFP alebo jedného kompenzátoru typu MWY/MFY, je možné eliminovať pohyby v kompenzačnom úseku v tvare "Z".



Príklad návrhu umiestnenia kompenzátoru pri zmene smeru potrubnej trasy pod uhlom <math>< 90^\circ</math>.



Príklad použitia kĺbových kompenzátorov na elimináciu uhlovej výchylky.



MACOGA
ENGINEERED EXPANSION JOINTS



Macroflex Slovakia sro.
Mikovíniho 4
917 01 Trnava
www.macroflex.sk



+421 33 5936 159
+421 33 5936 237
+421 903 447 575
macroflex@macroflex.sk