

## Kompenzátory typu MUX

### POPIS A KONŠTRUKCIA

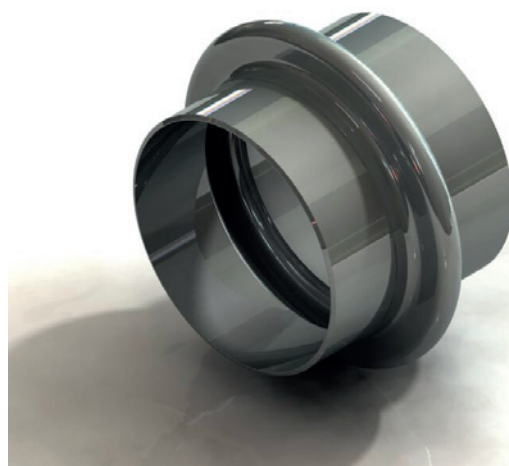
Tento typ kompenzátorov je charakteristický vysokým profilom vlny, ktorá je vyrobená z jednej vrstvy plechu tvárnením za studena.

Vyrábajú sa v kruhovom, oválnom alebo aj pravouhlom tvarovom prevedení.

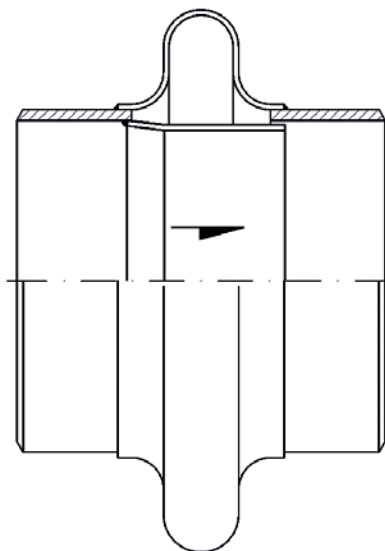
Kompenzátory typu MUX sa používajú v aplikáciách na výmeníkoch tepla, vysokých peciach a ich potrubných kanáloch.

### VLASTNOSTI

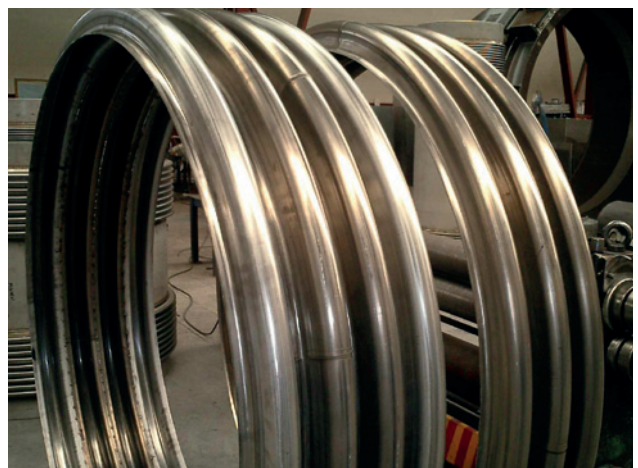
- svetlosti od DN 250 do DN 8000.
- jednovrstvový vlnovec
- bez zvarov na koreni a hrebeni vlny. Materiálové prevedenie z austenitických ocelí (DIN 1.4301, 1.4541, 1.4401, 1.4404, 1.4841, 1.4828 atď.), nikelom legovaných ocelí (Inconel, Incoloy, Hastelloy, atď.) a uhlíkových ocelí (P265GH, 16Mo3, 13 CrMo 44, atď.).
- výška vlny do 90 mm
- jedno- alebo viacvlnová konštrukcia
- pripojenie navarovacími nátrubkami, prírubami alebo len teleso vlnovca



MUX  
Konštrukcia s vysokou vlnou a hrubou stenou.



KONSTR. TYP	TYPOVÉ OZNAČ.	ZACHYTENIE SILY	POHYBY		
			AXIÁLNE	LATERÁLNE	ANGULÁRNE
MUX	MUX	NIE	ÁNO	JEDNA ROVINA ÁNO*	JEDNA ROVINA ÁNO*
				VIAC ROVÍN ÁNO*	VIAC ROVÍN ÁNO*



**MACOGA**  
ENGINEERED EXPANSION JOINTS



Macroflex Slovakia sro.  
Mikovíniho 4  
917 01 Trnava  
[www.macroflex.sk](http://www.macroflex.sk)

+421 33 5936 159  
+421 33 5936 237  
+421 903 447 575  
macroflex@macroflex.sk