

## Pravouhlé kompenzátory typu MRU, MRW & MRV

### POPIS A KONŠTRUKCIA

#### MRU

KOMPENZÁTOR PRAVOUHLÉHO PRIEREZU S VLNAMI TVARU "U" A OBLÝMI ROHOVÝMI SEGMENTAMI

Prevedenie s jednou alebo viacerými vlnami pre nízke až stredné tlaky a podtlak. Pripojenie navarovacími nátrubkami alebo prírubami.

#### MRW

KOMPENZÁTOR PRAVOUHLÉHO PRIEREZU S VLNAMI TVARU "V" A SKLADANÝMI ROHOVÝMI SEGMENTAMI

Tieto modely sú charakteristické tvarom rohových segmentov a vlny v tvare "V". Vyznačujú sa veľkou flexibilitou, vhodné pre nízke tlaky a podtlak. Pripojenie navarovacími nátrubkami alebo prírubami.

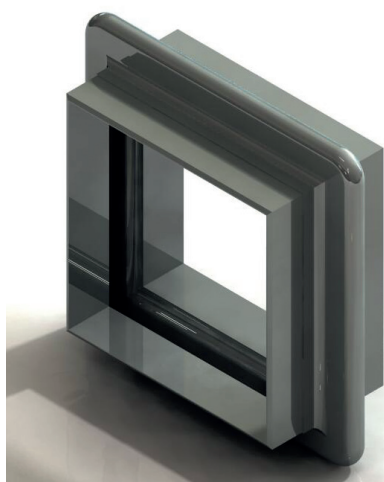
#### MRV

KOMPENZÁTOR PRAVOUHLÉHO PRIEREZU S VLNAMI TVARU "V" A OSTRÝMI ROHOVÝMI SEGMENTAMI.

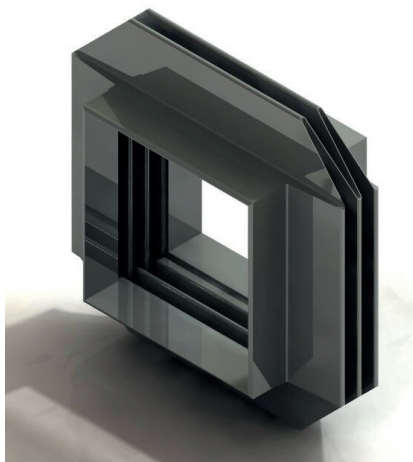
Tieto modely sú charakteristické svojim tvarom rohových segmentov, ktoré môžu byť jednoduchej alebo zdvojenej konštrukcie. Pripojenie navarovacími nátrubkami alebo prírubami.

Bez ohľadu na príslušenstvo ako vnútorné alebo externé chráničky, eliminujú kompenzátory tohto typu akékoľvek pohyby potrubia, avšak prevažne sa používajú na zachytenie axiálnych pohybov.

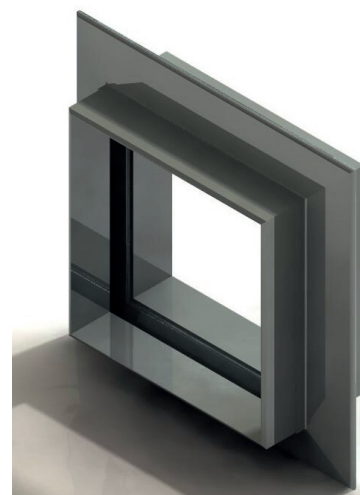
Nie sú schopné zachytiť silu od vnútorného pretlaku, preto ich aplikácie v potrubných systémoch vyžadujú pevné body a vedenia.



MRU



MRW



MRV

KONŠTR. TYP	TYPOVÉ OZNAČ.	ZACHYTENIE SILY	POHYBY		
			AXIÁLNE	LATERÁLNE	ANGULÁRNE
PRAVOUHLÝ	MRU	NIE	ÁNO	JEDNA ROVINA	JEDNA ROVINA
	MRW			ÁNO*	ÁNO**
	MRV			VIAC ROVIN	VIAC ROVIN
				ÁNO*	ÁNO**

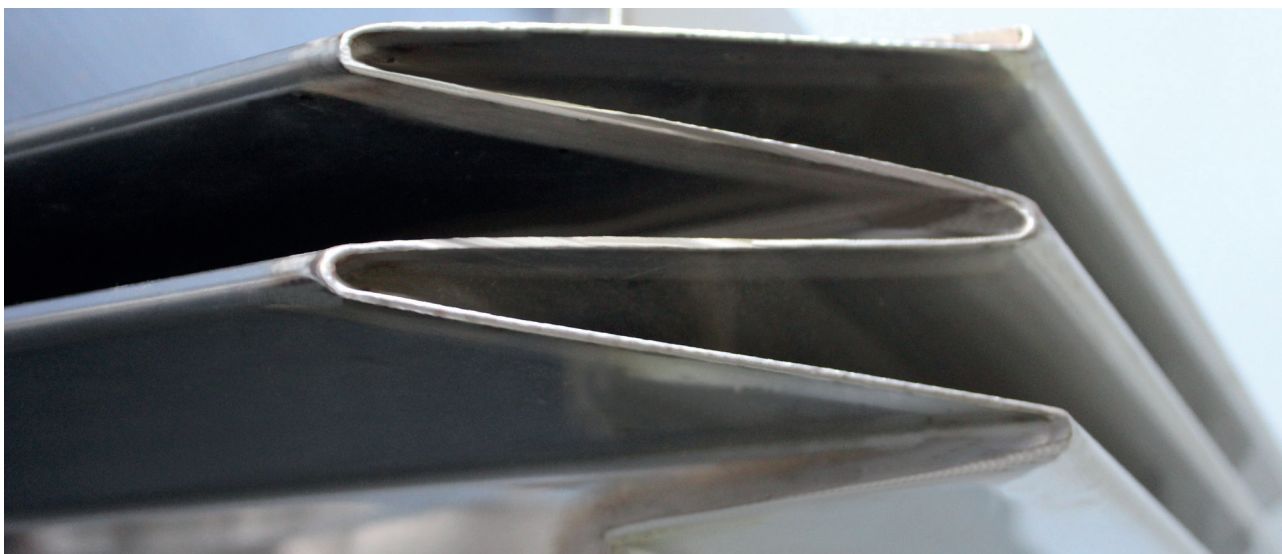
(\*) Obmedzené použitie. Laterálne pohyby môžu byť zachytené konštrukciou s dvoma vlnovcami.

(\*\*) Obmedzené použitie. Niektoré angulárne pohyby môžu byť zachytené len špeciálnou konštrukciou.

## VLASTNOSTI

- zachytávajú axiálne, laterálne a uhlové pohyby
- vyžaduje správny návrh pevných bodov a vedení
- nezachytáva sily od vnútorného pretlaku
- vyžaduje hlavné pevné body a stranové vedenia

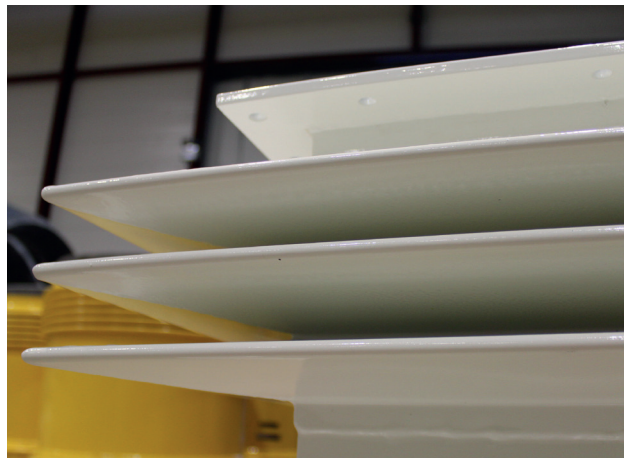
## MRU - MRW & MRV



MRW



MRU



MRV



**MACOGA**  
ENGINEERED EXPANSION JOINTS



Macroflex Slovakia sro.  
Mikovíniho 4  
917 01 Trnava  
[www.macroflex.sk](http://www.macroflex.sk)



+421 33 5936 159  
+421 33 5936 237  
+421 903 447 575  
[macroflex@macroflex.sk](mailto:macroflex@macroflex.sk)