

PTFE kompenzátory

Bagp[W

PTFE-kompenzátory sa používajú zvyčajne v chemickom, farmaceutickom alebo potravinárskom priemysle. Slúžia na zachytenie pohybov, kmitov a vibrácií a k vymedzeniu montážnych tolerancií potrubí a aparátov.

Prednosti PTFE kompenzátorov:

- > zachytenie väčších axiálnych, laterálnych alebo angulárnych pohybov
- > tlmenie hluku a vibrácií
- > nízky elektrický odpor
- > krátke montážne dĺžky
- > zaručená funkčnosť v širokom rozmedzí tlakovo-teplotnej charakteristiky
- > takmer neobmedzená chemická odolnosť
- > trvalá tesnosť bez efektov starnutia



HüZaVk

- > univerzálna chemická odolnosť
- > vysoká prevádzková bezpečnosť
- > vysoké teplotné prevádzkové zaťaženie
- > vysoké tlakové prevádzkové zaťaženie
- > vysoká odolnosť voči podtlaku
- > maximálna flexibilita
- > veľká rozťažnosť
- > nízka permeabilita
- > neprilnavý povrch

? SřVdřãk

1	liatinová príruha GGG 40
2	PTFE-vlnovec
3	závitové diery podľa DIN alebo ANSI
4	výstužné krúžky z ocele tr. 17
5	obmedzovače ocel' tr. 11/PE

Vlnovec je vyrobený zo 100% čistej homogénnej PTFE fólie bez pórov špeciálnou formovacou technológiou za použitia teploty a tlaku. Výsledkom je vysokotlaký vlnovec s rovnomernou hrúbkou steny a dlhou prevádzkovou životnosťou ako aj vysokou odolnosťou v oblasti podtlaku a pretlaku.

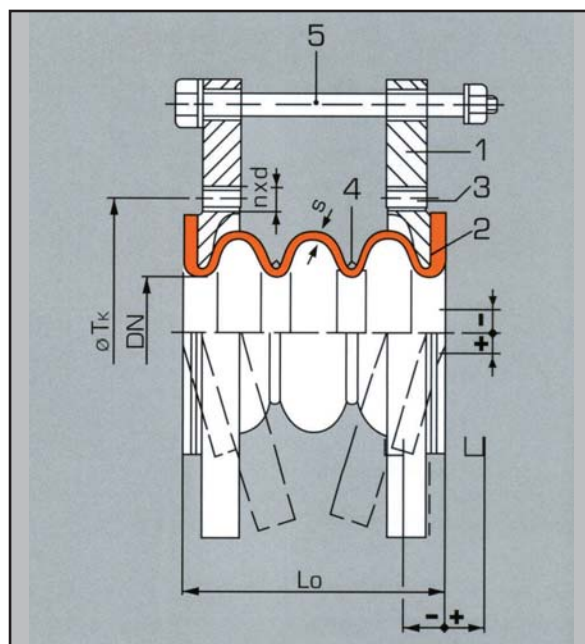
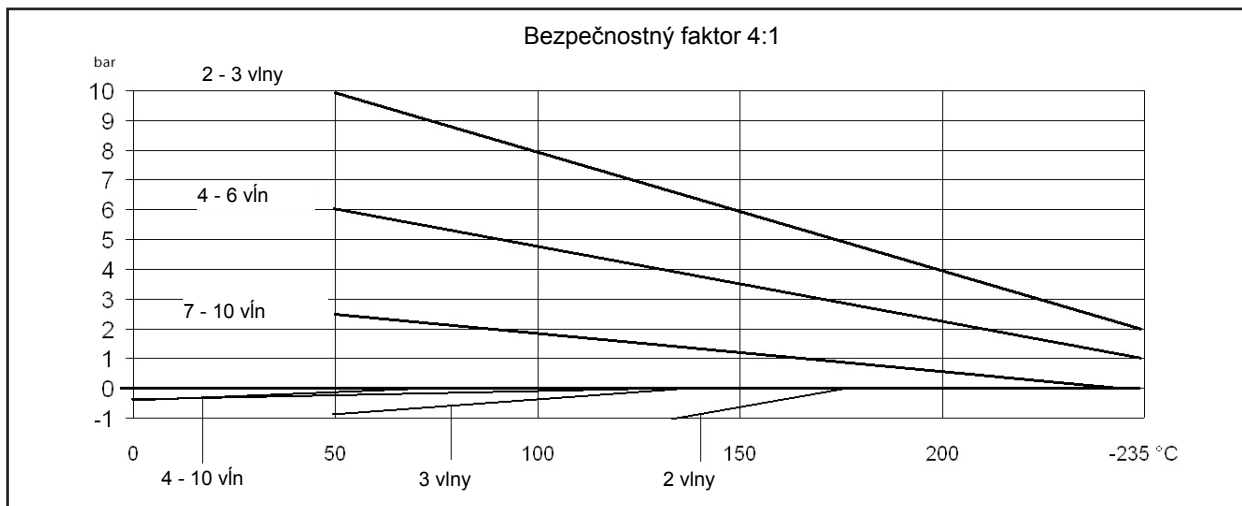
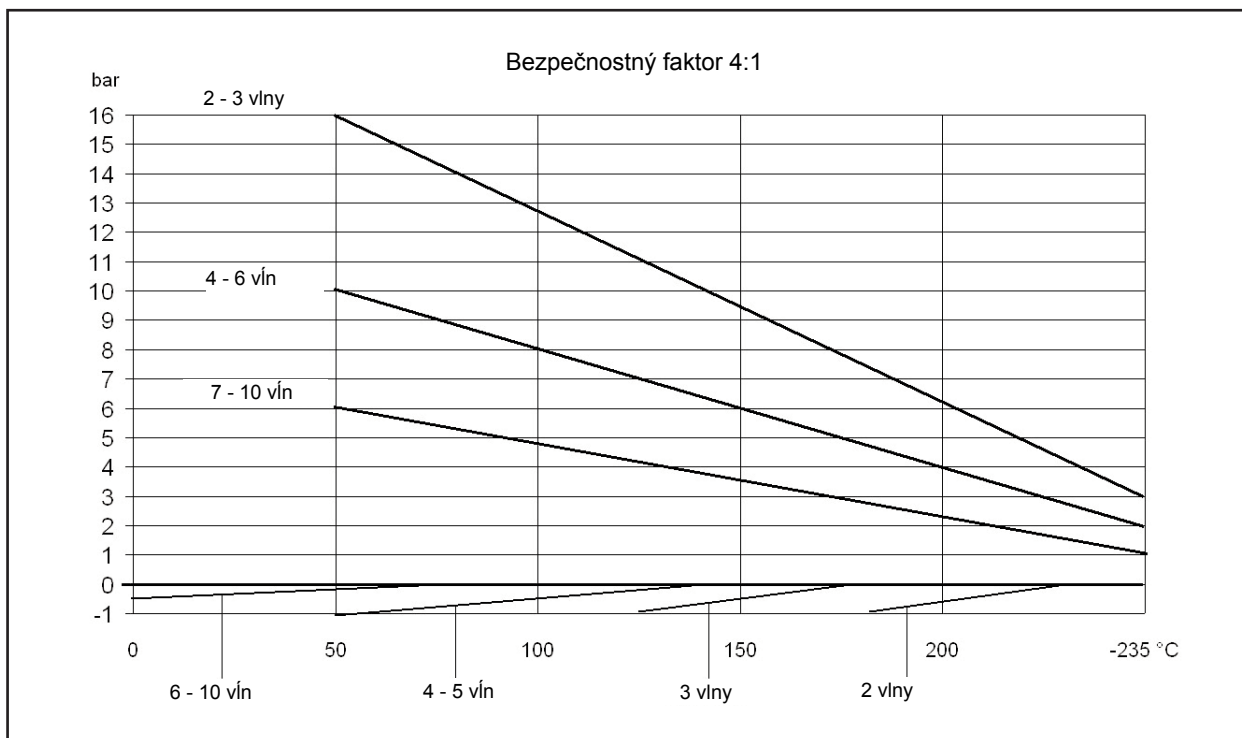


Diagram tlak - teplota

Typ R



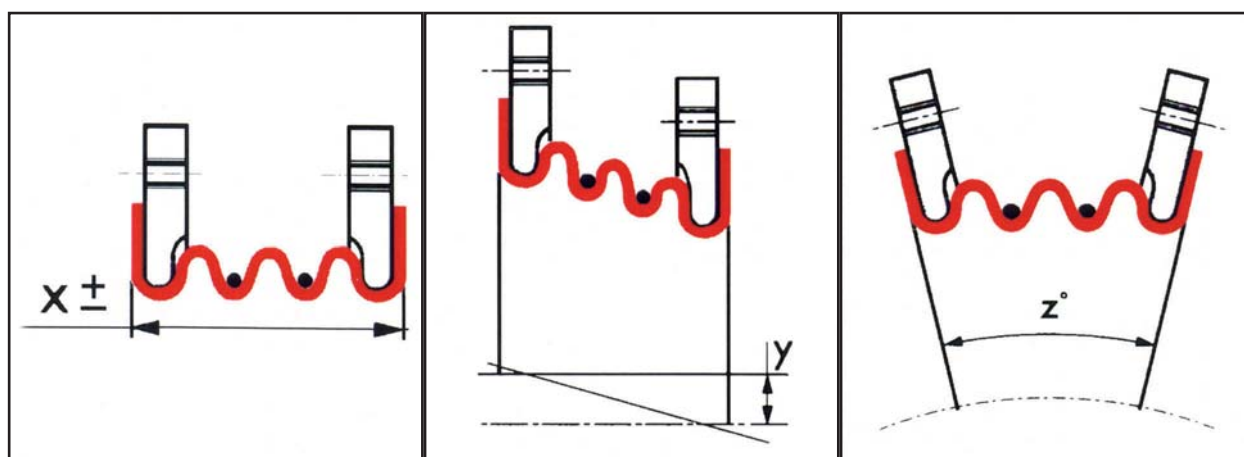
Typ R-HD



? a` fâp` VW p] k SbaZkTk

Typ R

DN	montážna dĺžka			axiálny pohyb	laterálny pohyb	angulárny pohyb
	2 vlny	3 vlny	+/vlna	+/- mm/ vlna	+/- mm/vlna	°/vlna
25	45	55	12	4,5	3	6,5
32	55	65	13	4,5	3	6
40	55	70	15	5	3,5	6
50	60	70	16	5	3,5	5,5
65	60	80	20	5,5	4	5
80	65	90	24	5,5	4	5
100	70	95	25	6	4,5	4,5
125	75	100	25	6,5	4,5	4
150	75	105	25	7	4,5	3,5
200	80	110	25	7,5	5	3
250	90	120	26	8	5	3
300	95	125	26	8	5	2,5
350	100	125	26	8,5	5	2,5
400	100	135	26	8,5	5	2
450	100	135	26	8,5	5	2
500	105	140	26	9	5,5	2
600	105	140	26	9	5,5	1,5



axial

lateral

angular

Typ R-HD

DN	montážna dĺžka			axiálny pohyb	laterálny pohyb	angulárny pohyb
	2 vlny	3 vlny	+/vlna	+/- mm/ vlna	+/- mm/vlna	°/vlna
25	45	55	12	3	2	4,5
32	55	65	13	3	2	4
40	55	70	15	3,5	2,5	4
50	60	70	16	3,5	2,5	3,5
65	60	80	20	4	3	3,5
80	65	90	24	4	3	3,5
100	70	95	25	4,5	3	3
125	75	100	25	4,5	3	3
150	75	105	25	5	3	2,5
200	80	110	25	5	3,5	2,5
250	90	120	26	5,5	3,5	2
300	95	125	26	5,5	3,5	2
350	100	125	26	6	3,5	1,5
400	100	135	26	6	3,5	1,5
450	100	135	26	6	3,5	1,5
500	105	140	26	6,5	4	1,5
600	105	140	26	6,5	4	1

? ap` aef[VaVâha]

Typ R, DN 25 - DN 600, do 1,0 MPa

Typ R-HD, DN 25 - DN 600, do 1,6 MPa

Vrtanie prírub PN 10 - 16

Šba[SVS] W

- > elektricky vodivý PTFE
- > dvojvrstvé prevedenie s indikáciou netesnosti
- > výstužné krúžky z materiálu Monel 400, Hastelloy C4, ...
- > predĺžené vyhotovenia s medziprírubovou výstužou
- > max. svetlosti do DN DN 900

