

TECHNICKÉ ZMĚNY VYHRADENÉ · TLAČ A VÝROBA KÓPIÍ LEN S NAŠIM SÚHLASOM · Specifications subject to change without notice · Copyright ELAFLEX

SKUPINA
1
Section

| Hmotnosť Weight Approx. kg/m | Velkosť hadice Hose Size ID in. ID mm OD mm | pracovný tlak Work Pressure bar | skúšobný tlak Test Pressure bar | max. podtlak max. Vacuum bar | polomer ohybu Bend. Radius mm | balenie Coil Length m | prevedenie Design Form | Objednacie číslo Part Number Type |
|---------------------------------------|---|---------------------------------------|---------------------------------------|------------------------------------|-------------------------------------|-----------------------------|------------------------------|---|
|---------------------------------------|---|---------------------------------------|---------------------------------------|------------------------------------|-------------------------------------|-----------------------------|------------------------------|---|



| | | | | | | | | | | |
|-----|-----|----|----|----|----|-----|-----|----|---|----------|
| 0,3 | ½" | 13 | 22 | 16 | 25 | 0,6 | 100 | 40 | D | UTD 13 |
| 0,5 | ¾" | 19 | 31 | | | | | | | UTD 19 |
| 0,6 | 1" | 25 | 37 | | | | | | | UTD 25 |
| 0,8 | 1¼" | 32 | 44 | | | | | | | (UTD 32) |
| 1,0 | 1½" | 38 | 51 | | | | | | | (UTD 38) |

Použitie: tlaková hadica PN 16 pre výdajné zariadenia, stacionárne zariadenia a sudové čerpadlá pre plnoprietokovú prevádzku a ko i s obmedzením prietoku. Vhodná aj ako "cievková" hadica ak tlak v hadici neklesne pod 50 kPa (hadica sa nezalomí).
Značenie: modro-bielo-modré priečne pruhy každých 0,5 m a priebežná vulkanizovaná potlač:

UTD 38 · EN 12115 UPE · D · Ω/T · UNIVERSAL · TRbF 131 · PN 16 BAR © 1Q-13

Application: Pressure hose PN 16 for discharge in wet and dry hose usage. Also suitable as reel hose provided the inner pressure reaches min. 0,5 bar to avoid kinking.
Marking: Blue-white-blue bands every 0,5 mtr. Continuous embossing as per example.

| | | | | | | | | | | |
|-----|-----|-----|-----|----|----|-----|----|----|-----------|----------|
| 0,6 | ¾" | 19 | 31 | 16 | 25 | 0,9 | 90 | 40 | SD | UTS 19 |
| 0,8 | 1" | 25 | 37 | | | | | | | UTS 25 |
| 1,0 | 1¼" | 32 | 44 | | | | | | | UTS 32 |
| 1,2 | 1½" | 38 | 51 | | | | | | | UTS 38 |
| 1,8 | 2" | 50 | 66 | | | | | | | UTS 50 |
| 2,3 | 2½" | 63 | 79 | | | | | | | (UTS 63) |
| 2,6 | 3" | 75 | 91 | | | | | | | UTS 75 |
| 4,2 | 4" | 100 | 116 | | | | | | | UTS 100 |
| 5,5 | 5" | 125 | 145 | 10 | 15 | 0,8 | 30 | 30 | (UTS 125) | |
| 8,4 | 6" | 150 | 172 | | | | | | (UTS 150) | |

Použitie: tlakovo-sacia hadica na plnenie alebo odsávanie IBC kontajnerov, sudov, cisterien, tankerov alebo stacionárnych zariadení. Silná oceľová výstužná špirála zaručuje pri podtlaku a malých polomeroch ohybu zachovanie tvaru a prierezu hadice.
Značenie: modro-bielo-modré priečne pruhy každých 0,5 m a priebežná vulkanizovaná potlač:

UTS 50 · EN 12115 UPE · SD · Ω/T · UNIVERSAL · TRbF 131 · PN 16 BAR © 1Q-13

Application: Suction and discharge hose for IBC's and barrels, rail tankers, tankers and fixed installations. The strong steel helix ensures that the hose maintains its shape during suction and gravity operations.
Marking: Blue-white-blue bands every 0,5 mtr. Continuous embossing as per example.

| | | | | | | | | | | |
|-----|-----|-----|-----|----|----|-----|-----|----|----|---------|
| 1,8 | 2" | 50 | 65 | 10 | 16 | 0,8 | 150 | 40 | SD | UTL 50 |
| 2,2 | 2½" | 63 | 78 | | | | | | | UTL 63 |
| 2,9 | 3" | 75 | 90 | | | | | | | UTL 75 |
| 3,9 | 4" | 100 | 116 | | | | | | | UTL 100 |

Použitie: odľahčená univerzálna tankovacia hadica PN 10, určená na stáčanie obsahu cisterien a pri aplikáciách, kde sa vyžaduje zvýšená flexibilita. Udávaný polomer ohybu je bezpečnostná hodnota. Hadicu je možné namáhať bez poškodení aj menšími polomermi ohybu, vnútorná vrstva hadice z UPE umožňuje aj zalomenie hadice, bez následného poškodenia.
Značenie: modro-bielo-modré priečne pruhy každý 1 m a priebežná vulkanizovaná potlač:

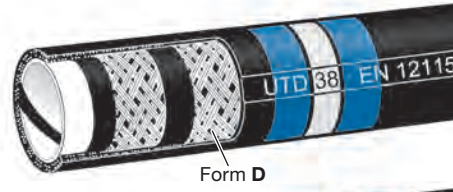
UTL 50 · EN 12115 UPE · SD · Ω/T · UNIVERSAL · TRbF 131 · PN 10 BAR © 1Q-13

Application: Lightweight tanker hose PN 10 suitable i.e. for unloading of tank wagons and for applications where special flexibility and easy handling is required. The mentioned bending radius is a safety value. Without visual signs of kinking, the hose might be bent further; if long time practice the UPE tube will have a reduced service life.
Marking: Blue-white-blue bands every 1 mtr. Continuous embossing as per example.

Blau-weiß-blau-universal chemické hadice na dopravu skoro všetkých tekutých a pastovitých chemických produktov ako i produktov z minerálnych olejov a rozpúšťadiel. Pracovná teplota od -30° do +100° C v závislosti od média. Sterilizácia a prefuk parou do +130°C max. 30 min.
Zodpovedá požiadavkám normy EN 12115, TRbF 131.

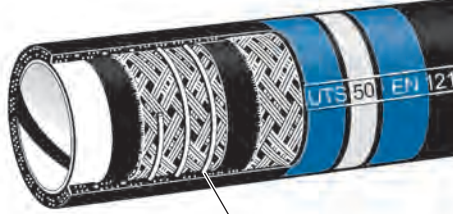
- Vnútro (duša) : vysokomolekulárny polyetylén UPE, biely s špirálovými vodiaci páskami, hladký, oteruvzdorný, nefarbiaci, el. vodivý (Ω/T)
- Výstuž : textilné oplety, typ UTS s dodatočnou špirálou s pozinkovaného drôtu
- Povrch : EPDM (EPT), čierny, el. vodivý, odolný voči ozónu a UV-žiareniu, ťažko zápalný

bez špirály
Typ UTD
without helix



Form D

so špirálou
Typ UTS
with steel helix



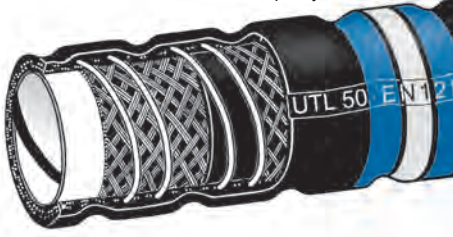
Form SD

Blue-white-blue universal tank hoses for almost all liquid and paste chemical and petroleum based products and solvents. Temperature range -30° up to +100°C depending on medium. Steaming out for cleaning and sterilisation permissible up to 130° C up to max. 30 minutes (open ends).
Meets EN 12115 and German safety standard TRbF 131.

- Lining : Ultra high molecular polyethylene UPE, white, with conductive OHM spiral stripe, smooth bore, abrasion resistant, no discoloration, conductive (Ω/T)
- Reinforcement : Thermoplast braids
Type UTS additionally with galvanised steel helix
- Cover : EPDM (EPT), black, conductive, ozone resistant, UV resistant, flame resistant

- Vnútro (duša) : vysokomolekulárny polyetylén UPE, biely so špirálovými vodiaci pruhmi, hladký, oteruvzdorný, nefarbiaci, el. vodivý (Ω/T).
- Výstuž : plastové oplety, dvojité výstužná špirála z pozinkovaného drôtu
- Povrch : EPDM (EPT), čierny so špeciálnym tvarovaním, elektricky nevodivý, odolný voči ozónu a UV žiareniu, ťažko zápalný


Typ UTL
Ω



- Lining : Ultra high molecular polyethylene UPE, white, with spiral conductive stripe, smooth bore, abrasion resistant, no discoloration, conductive (Ω/T)
- Reinforcement : Thermoplast braids, galvanised double steel helix
- Cover : EPDM (EPT), black, smooth surface with corrugations, conductive, ozone resistant, UV resistant, flame resistant



Univerzálne tankovacie hadice UTD, UTS, UTL · *Universal Tank Hoses UTD, UTS, UTL*

| | |
|--|--|
| <p>Farebné značenie podľa EN 12115: modrá-biela-modrá Colour coding according EN 12115: blue-white-blue</p> |  |
| <p>Chemická odolnosť – nehodné pre : <i>Chemical resistance – not suitable for:</i></p> | <p>Bróm, zlúčeniny brómu a uhľovodíkov, chlór, kyselina chlór-sulfonová, fluór a oxidačné kyseliny ako koncentrovaná kyselina dusičná HNO₃, koncentrovaná kyselina sírová H₂SO₄(oleum). Detaily viď tabuľku odolnosti. V prípade nejasností nás kontaktujte. <i>Bromine, brominated hydrocarbons, chlorine, chlorosulfonic acid, fluorine and strongly oxidising acids such as conc. nitric acid, smoking sulfuric acid (oleum). For details see chemical resistance chart. If in doubt, please ask our sales department.</i></p> |
| <p>Vyluhovateľné časti z vnútornej steny hadice alebo medzivrstiev <i>Leaching-out of substances from lining or intermediate layer</i></p> | <p>Nie <i>No</i></p> |
| <p>Farbenie dopravovaných čistých médií <i>Discolouring of pure media</i></p> | <p>Nie – kritické produkty ako napr. toulén a acetón nebudú zafarbené aj pri prevádzke s plným prietokom <i>No – critical media such as toluene and acetone show no perceptible discolouring of the conveyed product, even if the hose is kept full (wet hose usage).</i></p> |
| <p>Vnútrná vrstva zodpovedá požiadavkam na manipuláciu s potravinami <i>Lining complies with foodstuff regulations</i></p> | <p>Zodpovedá požiadavkam smerníc FDA a USP Class VI. Splňa požiadavky smernice 10 / 2011 EU pre plasty prichádzajúce do kontaktu s potravinami <i>Corresponds to the requirements of the FDA and USP Class VI. Fulfills requirements of regulation EU No 10/2011 for plastics in food contact.</i></p> |
| <p>teplota tavenia vnútornej výstelky <i>Melting point of lining material</i></p> | <p>133 – 135° C <i>133 – 135° Celsius</i></p> |
| <p>Maximálna pracovná teplota <i>Maximum operating temperature</i></p> | <p>Max. 100°C (v závislosti od dopravovaného média) <i>Max. 100° Celsius (depending on medium)</i></p> |
| <p>Čistenie / prefuk parou <i>Cleaning / steaming out</i></p> | <p>Vnútrorná hladká nepriľnavá výstelka z materiálu UPE umožňuje dobré odstraňovanie zvyškov dopravovaného média a jednoduché čistenie pri zmene dopravovaného média. Je možné používať všetky bežne používané čistiace a preplachové prostriedky. Otvorený prefuk parou a sterilizáciu je možné aplikovať sýtou parou pri teplote do 130°C počas 30 minút. Pri čistení parou napoužívať žiadne trysky, ktoré by mohli lokálnym prehriatím poškodiť stenu hadice. <i>The smooth, 'non-stick' UPE lining allows good drainage and easy cleaning when changing medium. All commercially used cleaning and flushing liquids can be used. 'Open' steaming out and sterilisation is possible with saturated steam up to 130°C for max. 30 minutes. Do not use steam nozzles which can destroy the tube by localised overheating.</i></p> |
| <p>Manipulácia <i>Handling</i></p> | <p>UTD a UTS: dobrá flexibilita. UTL: veľmi dobrá flexibilita, malá sila potrebná na ohyb. <i>UTD and UTS: good flexibility. UTL: very good flexibility, low required bending forces/radii.</i></p> |
| <p>Montáž hadicových armatúr <i>Assembly / self assembly of hose fittings</i></p> | <p>Hadice je možné opatriť všetkými dostupnými normovanými hadicovými armatúrami v zmysle EN 14420. Na správnu a odborne spôsobilú montáž vlastným personálom doporučujeme použiť bezpečnostné armatúry ELAFLEX Spannlock alebo Spannfix (viď katalóg Skupina 2). <i>All hose couplings according to the EN 14420 standard are suitable. For safe hose assembly according to standard specifications the use of SPANNLOC or SPANNFIX safety clamps is recommended (see also catalogue, section 2).</i></p> |
| <p>Elektrická vodivosť <i>Electrical conductivity</i></p> | <p>Vnútrorné čierne pruhy (patent č. DE 44 36 971 C2) zabezpečujú prechodový odpor medzi vnútornou stenou po celej dĺžke hadice R < 10⁶ Ohm. Dodatočné kovové vodivé vložky medzi armatúrami nie je potrebné aplikovať. <i>The inner black OHM conductive stripe (patent no. DE 44 36 971 C2) guarantees an electrical resistance through the hose wall and over the complete length of R < 10⁶ Ohm. The metallic conductive elements do not have to be connected to hose fittings to achieve electrical conductivity.</i></p> |
| <p>Použiteľnosť na dopravu horľavých kvapalín podľa TRbF 131/2 v bezpečnostných zónach 0 a 1? <i>May be used for liquids in 'EX' zones 0 and 1?</i></p> | <p>Áno <i>Yes</i></p> |

TECHNICKÉ ZMĚNY VYHRADENÉ - TLAČ A VÝROBA KÓPIÍ LEN S NAŠIM SÚHLASOM - Specifications subject to change without notice - Copyright ELAFLEX

| SKUPINA 1 Section | Hmotnosť Weight Approx. | Velkosť hadice Hose Size | | | pracovný tlak Work Pressure | skúšobný tlak Test Pressure | max. podtlak max. Vacuum | polomer ohybu Bend. Radius | balenie Coil Length | prevedenie Design | Objednacie číslo Part Number |
|-------------------------|-------------------------------|-----------------------------|-------|-------|--------------------------------|--------------------------------|-----------------------------|-------------------------------|------------------------|----------------------|---------------------------------|
| | ≈kg/m | ID in. | ID mm | OD mm | | | | | | | Type |



| | | | | | | | | | | |
|-----|--------|----|----|----|----|---|-----|----|---|----------|
| 0,4 | 1/2" | 13 | 22 | 16 | 25 | - | 100 | 40 | D | PCD 13 |
| 0,6 | 3/4" | 19 | 31 | | | | 125 | | | PCD 19 |
| 0,7 | 1" | 25 | 37 | | | | 150 | | | (PCD 25) |
| 1,0 | 1 1/4" | 32 | 44 | | | | 175 | | | (PCD 32) |
| 1,2 | 1 1/2" | 38 | 51 | | | | 225 | | | (PCD 38) |

Použitie: tlaková hadica pre výtlačné zariadenia, stacionárne zariadenia a sudové čerpadlá pre plnoprietokovú prevádzku ako i s obmedzením prietoku. Vhodná aj ako "cievková" hadica ak tlak v hadici neklesne pod 50 kPa (hadica sa nezalomi).
Značenie: modro-bielo-modrá špirála a priebežná vulkanizovaná potlač:

ELAFLEX PCD 25 · POLYPAL CLEAN · EN 12115 · UPE · D · Ω/T · 100°C · 16 BAR · ContiTech · MADE IN GERMANY · 3Q-16

Application: As pressure hose for discharge in wet and dry hose systems. Also suitable as reel hose provided the inner pressure reaches min. 0,5 bar to avoid kinking.
Marking: Blue-white-blue coloured spiral and abrasion resistant continuous embossing.

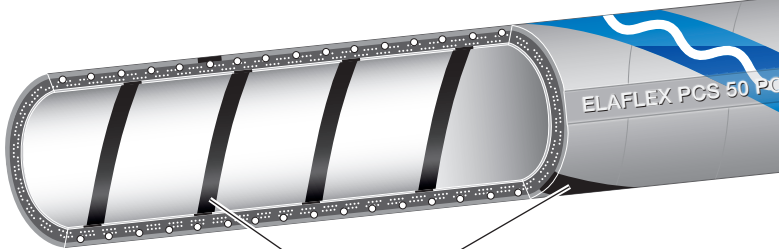
| | | | | | | | | | | |
|-----|--------|-----|-----|----|----|-----|-----|----|----|--------|
| 0,8 | 1" | 25 | 37 | 16 | 25 | 0,9 | 100 | 40 | SD | PCS 25 |
| 0,9 | 1 1/4" | 32 | 44 | | | | 125 | | | PCS 32 |
| 1,2 | 1 1/2" | 38 | 51 | | | | 150 | | | PCS 38 |
| 1,9 | 2" | 50 | 66 | | | | 200 | | | PCS 50 |
| 2,6 | 2 1/2" | 63 | 79 | | | | 250 | | | PCS 63 |
| 2,9 | 3" | 75 | 91 | | | | 300 | | | PCS 75 |
| 5,0 | 4" | 100 | 116 | | | | 0,8 | | | 400 |

Použitie: tlakovo-sacia hadica na plnenie alebo odsávanie, sudov, cisterien, tankerov alebo stacionárnych zariadení. Silná oceľová výstužná špirála zaručuje pri podtlaku a malých polomeroch ohybu stálosť tvaru a prierezu hadice.
Značenie: modro-bielo-modrá špirála a priebežná vulkanizovaná potlač

ELAFLEX PCS 50 POLYPAL CLEAN · EN 12115 · UPE · SD · Ω/T · 100°C · 16 BAR · ContiTech · MADE IN GERMANY · 3Q-16

Application: Suction and discharge hose for barrels, containers, tanks and fixed installations. The steel helix ensures that the hose maintains its shape during suction and gravity operations.
Marking: Blue-white-blue coloured spiral and abrasion resistant continuous embossing.

Významné vlastnosti vnútornej vrstvy UPE: vnútorná hladká nepriľnavá výstelka z materiálu UPE umožňuje dobré odstraňovanie zvyškov dopravovaného média a jednoduché čistenie pri zmene dopravovaného média.
 Elektrická vodivosť: Ω/T typ podľa EN 12115. Elektrický odpor <10⁶ Ohm medzi armatúrami, medzi vnútornou vrstvou a vonkajšou vrstvou hadice <10⁹ Ohm. Vhodné pre použitie v prostredí EX zóny 0, 1 a 2.
 U hadíc typu Ω/ T nie sú použité kovové vodivé vložky čo znamená jednoduchú montáž armatúr.



Ohm-vodivý pásik
OHM conductive stripe

Technical properties of the UPE lining:
 The smooth UPE lining allows good drainage and easy cleaning when changing medium.
Electrical conductivity: Ω/T-type to EN 12115. Electrical resistance of <10⁶ OHM between hose ends, <10⁹ OHM from lining to cover, through the hose wall. Suitable for use in EX-Zones 0, 1 and 2. Easy assembling: Ω/T-hoses have the added advantage that metallic conductive elements do not have to be connected to the hose fittings.

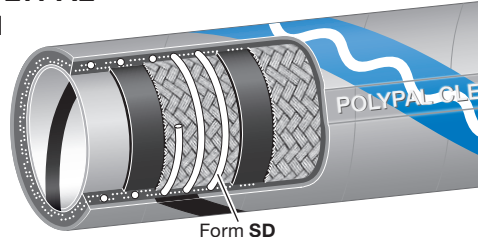
Univerzálna chemická hadica **POLYPAL CLEAN** so svetlošedým povrchom, vhodná pre čisté chemikálie, kozmetické produkty, fotochemikálie, laky a lepidlá, čistiace prostriedky, hygienické produkty a potravinárske produkty podľa tabuľky odolnosti. Pracovná teplota -30°C až +100°C v závislosti od média. Prefuk parou a sterilizácia do + 130°C, max. 30 min. Zodpovedá norme EN 12115.

Vnútro (duša) : UPE svetlé, so špirálovým vodivým pásikom, hladké, nefarbiace, oteruvzdorné, elektricky vodivé
 Výstuž : textilné oplety. prevedenie SD dodatočne so špirálou z pozinkovaného drôtu
 Povrch : EPDM, el. vodivý, svetlošedý s vodivým pásikom, odolný voči UV, ťažko zápalný



Form D
bez špirály · without helix

Typ POLYPAL CLEAN



Form SD
bez špirály · with helix

Universal hose **POLYPAL CLEAN** with light grey cover, for clean chemicals, cosmetics, paints and glues, washing and cleaning products, hygienic / sanitary products and foodstuffs, see resistance chart. Temperature range -30°C up to +100°C, depending on medium. Steaming out for cleaning and sterilisation permissible up to 130°C, max. 30 minutes (open ends). Meets EN 12115.

Lining : UPE bright, with OHM conductive stripe, smooth, no discolouration, abrasion resistant, electrically conductive
Reinforcements: Textile braids, form SD additionally with galvanised steel helix
Cover : EPDM, electrically conductive, light-grey with OHM conductive stripe, ozone-, UV- and flame-resistant

Osvedčenia : vnútorná vrstva zodpovedá FDA a USP Class VI. Materiál zodpovedá nariadeniam smernice EC 1935/2004 a EC 10/2011. Potvrdenie udávaných elektrostatických vlastností pomocou PTB a ZAFT, certifikát č. ZAFT Ex 209906-9.

Approvals : UPE lining conform to FDA and USP Class VI. The material fulfills regulations EC 1935/2004 and EC 10/2011. Confirmation of mentioned electrostatic properties by PTB and ZAFT, certificate No. ZAFT Ex 209906-9.



CHEMICKÁ ODOLNOSŤ

POLYPAL CLEAN je vhodná na dopravu skoro všetkých tekutých, kašovitých a práškových médií s výnimkou brómu, zlúčenín brómu a uhlovodíkmí, chlóru, chlórsulfonovej kyseliny, fluoru a silne oxidačných kyselín ako napr. koncentrovaná kyselina dusičná a kyselina sírová (oleum).
Vid' tabuľku odolnosti.

FARBENIE DOPRAVOVANÝCH PRODUKTOV

Počas laboratórnych skúšok ako i v praktickej prevádzke sa potvrdilo, že ani kritické média ako toluén a acetón nevykazujú ani pri plnoprietokovom režime znaky zafarbenia.

Foto: svetlá UPE výstelka s vodivými pruhmi.

ČISTENIE A TEPLOTNÁ ODOLNOSŤ

Povrch: svetlošedý povrch neznečisťuje podlahu. Vnútro: hladká UPE výstelka umožňuje dobré čistenie aj pri zmene dopravovaného média bez zvyškov. UPE je odolné voči bežne používaným čistiacim prostriedkom do 100°C. Prefuk paru a sterilizácia pri max. + 130°C počas 30 min. Nepoužívať žiadne trysky, ktorými by mohlo prísť k lokálnemu prehriatiu steny hadice a tým k následnému poškodeniu.

CHEMICAL RESISTANCE

POLYPAL CLEAN is universally suitable for most liquids, high viscous and powdery media, except of bromine, brominated hydrocarbons, chlorine, chlorosulfonic acid, fluorine and strongly oxidising acids such as concentrated nitric acid, smoking sulfuric acid (oleum).
For details see chemical resistance chart.

DISCOLOURING

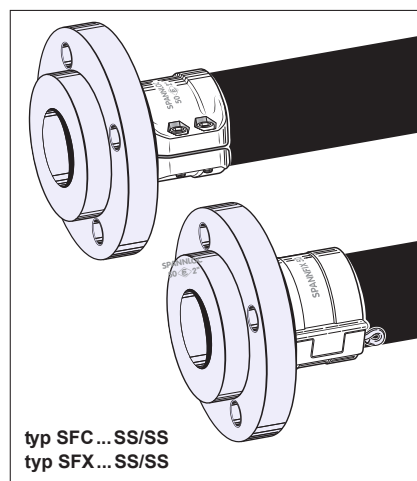
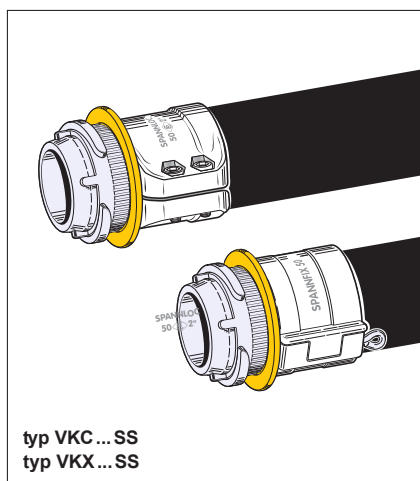
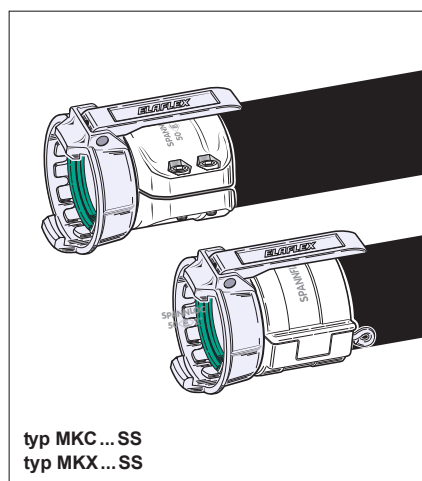
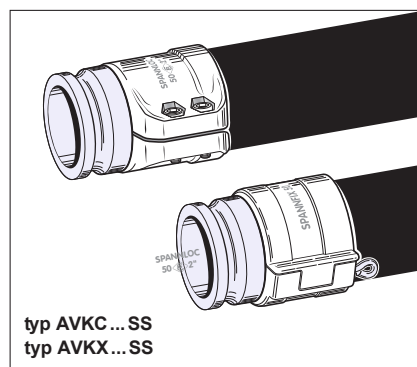
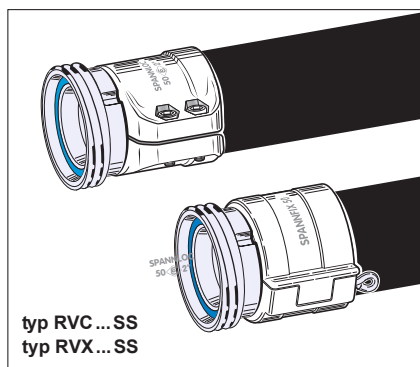
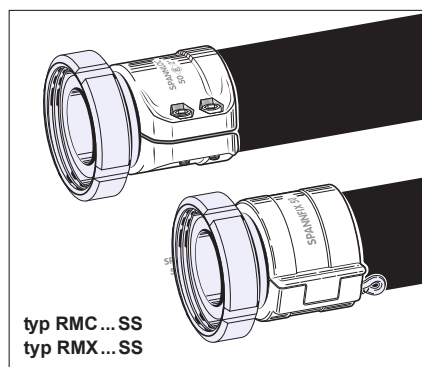
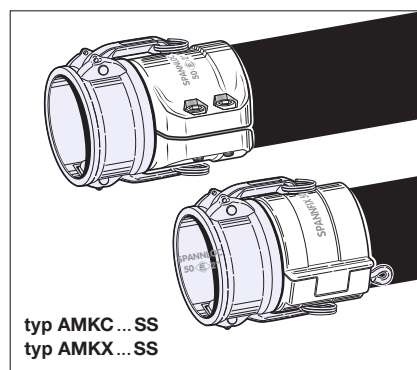
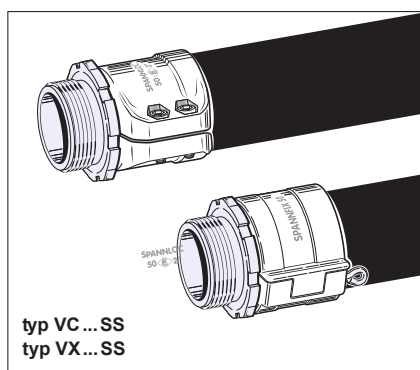
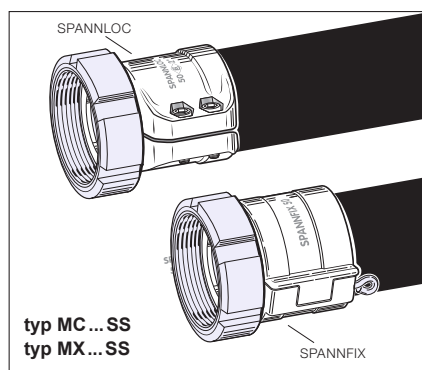
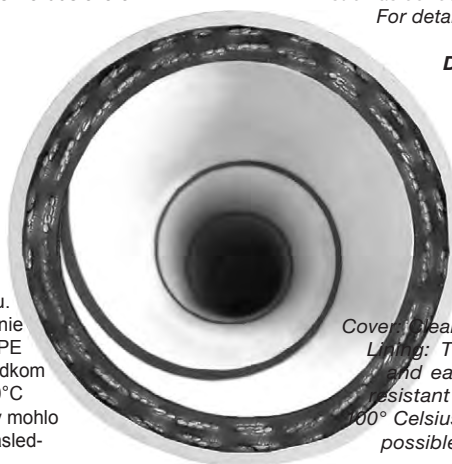
The hose proved that critical mediums such as toluene and acetone show no perceptible discolouring of the conveyed product, even in wet hose conditions.

Picture: Bright UPE liner with conductive OHM spiral stripe.

CLEANING AND TEMPERATURE RESISTANCE

Covers clean surfaces due to scuff-proof light grey rubber. Lining: The smooth UPE lining allows good drainage and easy cleaning when changing medium. UPE is resistant against all commercial cleaning agents up to 100° Celsius. The 'open' steaming out and sterilisation is possible with saturated steam up to 130° Celsius for max. 30 minutes.

Do not use steam nozzles which can destroy the lining by localised overheating.



Hadicové armatúry typu Spannloc alebo Spannfix: vid' ELAFLEX katalóg, skupiny 2 a 3.

Hose couplings with Spannloc or Spannfix clamps: see ELAFLEX catalogue, sections 2 and 3.

TECHNICKÉ ZMENY VYHRADENÉ - TLAČ A VÝROBA KÓPIÍ LEN S NAŠIM SÚHLASOM - Specifications subject to change without notice - Copyright ELAFLEX

| | | | | | | | | | | | | |
|--------------------------------|-------------------------------|-----------------------------|-------|-------|--|---------------------------------------|------------------------------------|-------------------------------------|-----------------------------|------------------------------|-----------------|---------------------------------|
| SKUPINA 1 Section | Hmotnosť Weight Approx. | Veľkosť hadice Hose Size | | | pracovný tlak Work. Pressure bar | skúšobný tlak Test Pressure bar | max. podtlak max. Vacuum bar | polomer ohybu Bend. Radius mm | balenie Coil Length m | prevedenie Design Form | povrch Cover | Objednacie číslo Part Number |
| | ≈ kg/m | ID in. | ID mm | OD mm | | | | | | | | Type |



| | | | | | | | | | | | |
|-----|------|----|----|----|----|-----|-----|----|---|--|------------|
| 0,4 | 1/2" | 13 | 23 | 16 | 25 | 0,6 | 100 | 40 | D | šedý/OHM - vodivé pruhy grey/OHM stripe | FEP 13 D |
| 0,6 | 3/4" | 19 | 31 | | | | | | | | (FEP 19 D) |
| 0,9 | 1" | 25 | 37 | | | | | | | | (FEP 25 D) |

Použitie FEP D (bez špirály): tlaková hadica pre výdajné zariadenia a sudové čerpadlá, použiteľná v plnoprietocnej prevádzke. Vhodná na navinutie na cievku.
Značenie: modro-bielo-červená priebežná špirála a oteruvzdorná priebežná vulkanizovaná potlač:

ELAFLEX FEP 25 · EN 12115 · ELAFILON PLUS · FEP · D · Ω · PN 16 · CONTITECH · MADE IN GERMANY · 3Q-15

Application FEP D (without helix): As pressure hose for discharge and barrel pumps in wet and dry hose systems. Also suitable as reel hose.

Marking: Blue-white-red coloured spiral and abrasion resistant continuous embossing.

| | | | | | | | | | | | | | |
|-----|--------|-----|-----|----|----|-----|-----|----|----|--|--------|---------|-----------------|
| 0,7 | 3/4" | 19 | 31 | 16 | 25 | 0,9 | 150 | 40 | SD | šedý/OHM - vodivé pruhy grey/OHM stripe | FEP 19 | | |
| 1,0 | 1" | 25 | 37 | | | | | | | | 80 | FEP 25 | |
| 1,1 | 1 1/4" | 32 | 44 | | | | | | | | 100 | FEP 32 | |
| 1,5 | 1 1/2" | 38 | 51 | | | | | | | | 125 | FEP 38 | |
| 2,3 | 2" | 50 | 66 | | | | | | | | 150 | FEP 50 | |
| 2,7 | 2 1/2" | 63 | 79 | | | | | | | | 200 | FEP 63 | |
| 3,1 | 3" | 75 | 91 | | | | | | | | 250 | FEP 75 | |
| 4,6 | 4" | 100 | 116 | | | | | | | | 300 | FEP 100 | |
| | | | | | | | | | | | 0,8 | 400 | |
| | | | | | | | | | | | | | čierny black |

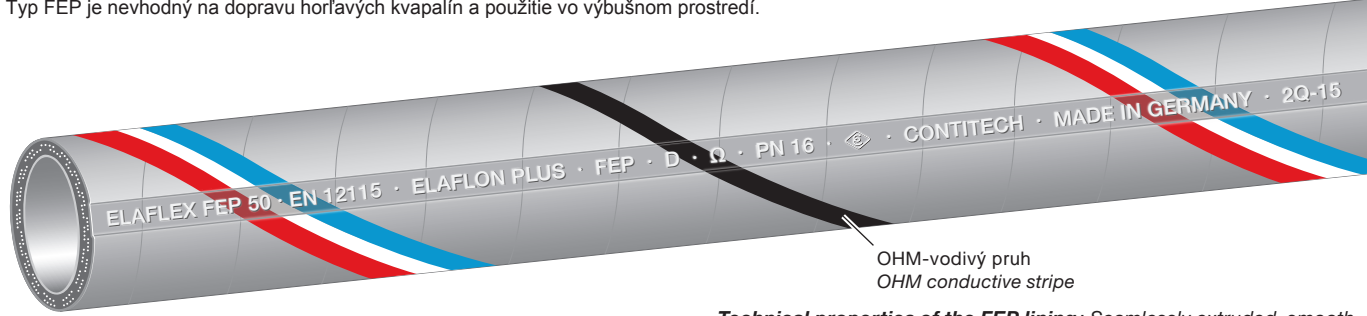
Použitie FEP (so špirálou): ako tlakovo-sacia hadica na vyprázdňovanie a plnenie zásobných nádrží, cisterien, tankerov ako i pre použitie v stacionárnych zariadeniach. Silná oceľová špirála zaručuje stabilnú formu hadice v sacom aj tlakovom režime aj pri malých polomeroch ohybu.
Značenie: modro-bielo-červená priebežná špirála a oteruvzdorná priebežná vulkanizovaná potlač:

ELAFLEX FEP 50 · EN 12115 · ELAFILON PLUS · FEP · SD · Ω · PN 16 · CONTITECH · MADE IN GERMANY · 3Q-15

Application FEP (with helix): As suction and discharge hose for containers, rail tankers, tankers and fixed installations. The steel helix ensures that the hose keeps in shape during suction and gravity operations, even with tight bending radii.

Marking: Blue-white-red coloured spiral and abrasion resistant continuous embossing.

Významné vlastnosti vnútornej vrstvy FEP: bežná extrudovaná, hladká. Veľmi dobré antiadhézne vlastnosti preto mála tlaková strata a jednoduchšie čistenie, bez výluhu a farbenia preto je veľmi vhodná pre dopravu čistých médií, zodpovedá FDA a USP class VI.
El. vodivosť: 'Ω-C'-typ podľa EN 12115, len vonkajšia vrstva je vodivá. Zobrazené svetlošedé prevedenie (len do DN 50) je opatrené priebežnou OHM-vodivým špirálovým pruhom, ktorý zabezpečuje povrchovú vodivosť hadice.
 Typ FEP je nevhodný na dopravu horľavých kvapalín a použitie vo výbušnom prostredí.



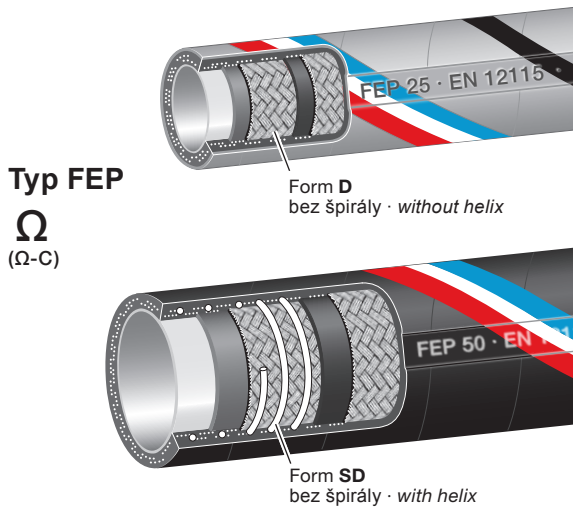
OHM-vodivý pruh
OHM conductive stripe

Technical properties of the FEP lining: Seamlessly extruded, smooth, therefore low pressure drop in service, easy cleaning properties. Excellent draining capability, no cross contamination or discoloration of media thus being excellent when very pure media is being carried. Conform to FDA and USP Class VI.

Electrical conductivity: 'Ω-C'-Type to EN 12115, only the hose cover is electrically conductive. To achieve this, externally grey versions (DN 50 and below) have a OHM conductive stripe for a safe electrical conductivity of the hose assembly. Nonetheless, the hose type FEP is not recommend for use with flammable media in EX-Zones.

Univerzálna hadica **ELAFILON PLUS FEP** s bežnou vnútornou vrstvou FEP, použiteľná pre všetky médiá, vid' tabuľku odolnosti. Vhodná ako tlakovo-sacia hadica (Einsatz als Saug- und Druckschlauch (FEP D ako tlaková hadica) do PN 16. Poruchový tlak > 64 bar. Prevádzková teplota -30°C až +100°C, krátkodobó do 130°C. Prefuk parou a sterilizácia do 150°C, max. 30 min. (otvorený systém). Zodpovedá EN 12115.

Vnútro (duša) : FEP, transparentný, hladký, bežný, el. nevodivý
 Výstuž : textilné oplety, Form SD so špirálou z pozinkovaného oceľového drôtu
 Povrch : EPDM, el. vodivý, svetlošedý s OHM vodivými pruhmi (do DN 50) alebo čierny (DN 63 - 100). Oteruvzdorný, ťažko zápalný, odolný voči starnutiu a poveternostným vplyvom.



Typ FEP
Ω
(Ω-C)

Universal hose **ELAFILON PLUS FEP** with seamless FEP lining, resistant to all commonly used chemicals, see resistance chart. Suitable for both suction and delivery (Type FEP D = delivery only). W.P. up to 16 bar, burst pressure > 64 bar. Temperature range from -30°C up to +100°C, briefly up to 130°C. Steaming out for cleaning and sterilisation permissible up to 150°C, max. 30 min (open system). Meets EN 12115.

- Lining : FEP, seamless, transparent, smooth bore, electrically non-conductive
- Reinforcements: Textile braids, form SD additionally with galvanised steel helix.
- Cover : EPDM, electrically conductive, light grey with OHM conductive stripe (up to DN 50) or black (DN 63 - 100). Abrasion and flame resistant, resistant against weather and ageing.



ELAFLON PLUS FEP

Táto robustná elastomérová hadica spája v sebe flexibilitu a chemickú odolnosť chemickej hadice s vnútornou vrstvou z fluóropolyméru.

CHEMICKÁ ODOLNOSŤ

Vnútrná vrstva je odolná voči všetkým médiám s výnimkou fluoridu chloritého, difluoridu kyslíka a roztavených alkalickej kovov. Obmedzená odolnosť platí aj pri plynnom chlóre a fluóre (20°C). Napriek uvedeným výnimkám, sa dá hovoriť o skutočne univerzálnej odolnosti. Preto je možné použiť hadicu pri často striedajúcich sa dopravovaných médiách ako i pri neznámych médiách.

Trvalá prevádzková teplota nad +65°C znižuje životnosť hadice, napriek tomu že vrstva FEP je vhodná pre trvalé teploty použitia do 100°C. Na zamedzenie vzniku pary z dopravovaného média pri vyšších teplotách nedoporučuje sa prekračovať bod varu dopravovaného média. Pri použití hadice s výskytom prekročenia bodu varu dopravovaného média doporučujeme konzultáciu s našim technickým oddelením.

Aj napriek širokej chemickej odolnosti FEP doporučujeme v niektorých špeciálnych prípadoch použitie špeciálnych hadíc napr. pre dopravu tekutej síry, tekutých plynov, kvapalného amoniaku a vysoko abrazívnych médií a pary.

ČISTENIE

Hladká vnútorná vrstva FEP zabraňuje usadzovaniu nečistôt a významnou mierou uľahčuje čistenie hadice, čo je výhodou pri častých zmenách dopravovaného média.

Je možné používať všetky bežné používané čistiace a preplachové prostriedky. Otvorený prútok paraou a sterilizáciu je možné aplikovať parou pri teplote do +150°C počas 30 minút. Pri čistení parou nepoužívať žiadne trysky, ktoré by mohli lokálnym prehriatím poškodiť vnútornú stenu hadice.

ELAFLON PLUS FEP

This high performance hose combines added flexibility and robustness of an elastomer hose with the chemical resistance associated with a Fluoropolymer hose lining.

CHEMICAL RESISTANCE

The lining of ELAFLON PLUS FEP is resistant to all mediums except e.g. chlorine trifluoride, oxygen difluoride and molten alkali metals. Limited chemical resistance (20°C) chlorine and fluorine gas. As these exceptions are not commonly conveyed with hoses the chemical resistance can be truly called universal. The hose is therefore ideal when media are subject to change or not exactly known by the operating company.

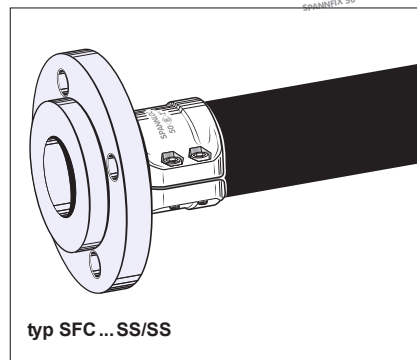
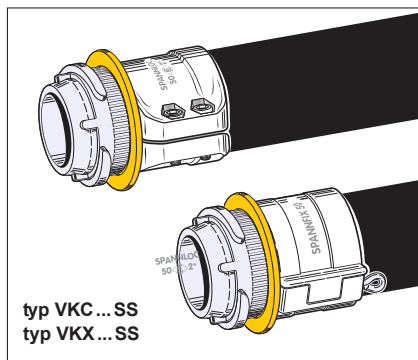
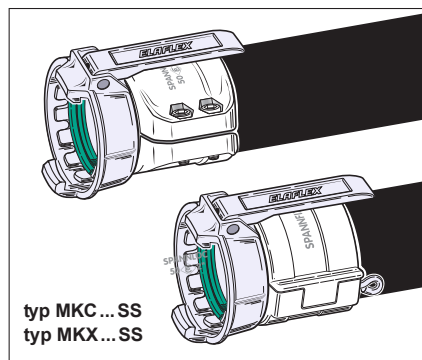
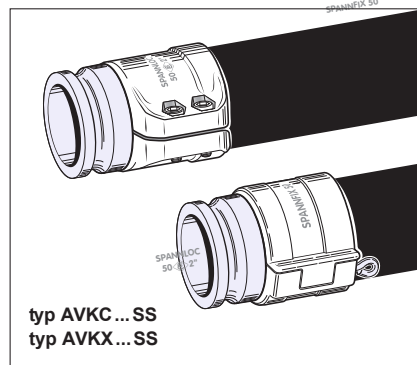
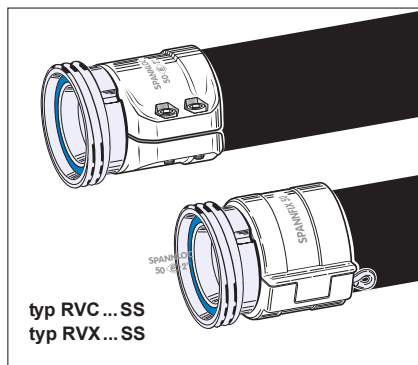
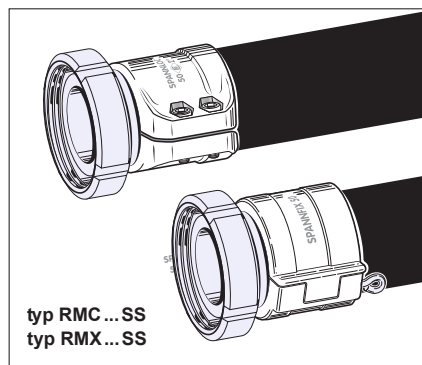
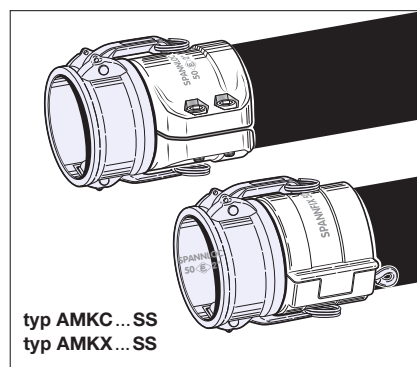
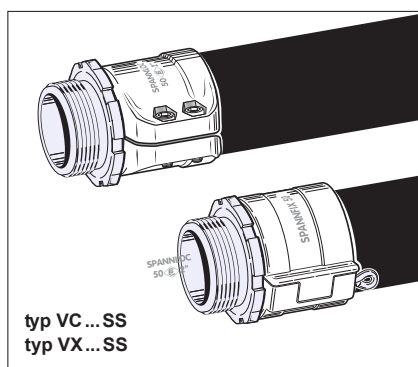
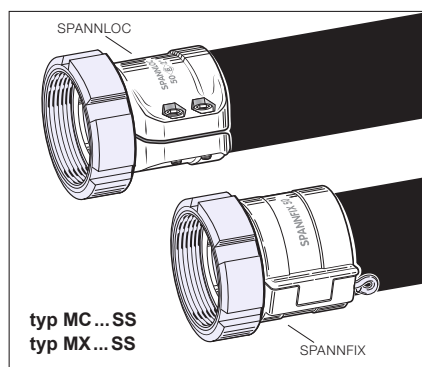
Constant temperatures above +65°C decrease the lifetime of the hose, although the FEP lining is suitable for product temperatures of at least +100°C. In order to avoid the creation of steam in any operation with higher temperatures, care should be taken not to exceed the boiling point of the media being carried. In these cases we suggest checking with us.

In some rare applications, even if FEP is chemically resistant, special hoses are required i.e. liquid sulphur, L.P. Gas, liquid ammonia strongly abrasive mediums and steam.

CLEANING

The very smooth FEP lining prevents the settling of residues and allows easy cleaning – an advantage with frequent medium changes.

All commercially used cleaning and flushing liquids can be used. Steaming out for cleaning and sterilisation is permissible up to +150°C, max. 30 minutes. Spot cleaning or uncontrolled cleaning with steam can lead to a reduced lifetime of the hose or can destroy the lining.



Hadicové armatúry typu Spannlloc alebo Spannfix: viď ELAFLEX katalóg, skupiny 2 a 3.

Hose couplings with Spannlloc or Spannfix clamps: see ELAFLEX catalogue, sections 2 and 3.

TECHNICKÉ ZMĚNY VYHRADENÉ - TLAČ A VÝROBA KÓPIÍ LEN S NAŠIM SÚHLASOM - Specifications subject to change without notice - Copyright ELAFLEX

SKUPINA
1
Section

| Hmotnosť Weight Approx. | Velkosť hadice Hose Size | | | pracovný tlak Work Pressure | skúšobný tlak Test Pressure | max. podtlak max. Vacuum | polomer ohybu Bend. Radius | batenie Coil Length | prevedenie Design | Objednacie číslo Part Number |
|-------------------------------|-----------------------------|-------|-------|--------------------------------|--------------------------------|-----------------------------|-------------------------------|------------------------|----------------------|---------------------------------|
| ≈ kg/m | ID in. | ID mm | OD mm | bar | bar | bar | mm | ≈ m | Form | Type |



| | | | | | | | | | | |
|-----|------|----|----|----|----|-----|-----|----|---|-------------|
| 0,4 | 1/2" | 13 | 23 | 16 | 25 | 0,6 | 100 | 40 | D | PTFE 13 D |
| 0,6 | 3/4" | 19 | 31 | | | | 125 | | | (PTFE 19 D) |
| 0,9 | 1" | 25 | 37 | | | | 150 | | | (PTFE 25 D) |

Použitie PTFE D (bez špirály): tlaková hadica určená pre čerpace zariadenia a sudové čerpadlá, vhodná pre plnoprietokový režim. Vhodná pre navinutie na bubon.
Značenie: modro-bielo-červená priebežná špirála a oteruvzdorná priebežná vulkanizovaná potlač:

ELAFLEX PTFE 25 · EN 12115 · ELAFILON PTFE · FDA · D · Ω/T · PN 16 · Ⓢ · CONTITECH · MADE IN GERMANY · 3Q-15

Application PTFE D (without helix): As pressure hose for discharge and barrel pumps in wet and dry hose systems. Also suitable as reel hose.

Marking: Blue-white-red coloured spiral and abrasion resistant continuous embossing.

| | | | | | | | | | | | |
|-----|--------|-----|-----|----|----|-----|-----|----|----|---------|----------|
| 0,7 | 3/4" | 19 | 31 | 16 | 25 | 0,9 | 80 | 40 | SD | PTFE 19 | |
| 1,0 | 1" | 25 | 37 | | | | 100 | | | PTFE 25 | |
| 1,1 | 1 1/4" | 32 | 44 | | | | 120 | | | PTFE 32 | |
| 1,5 | 1 1/2" | 38 | 51 | | | | 150 | | | PTFE 38 | |
| 2,3 | 2" | 50 | 66 | | | | 200 | | | PTFE 50 | |
| 2,7 | 2 1/2" | 63 | 79 | | | | 250 | | | PTFE 63 | |
| 3,1 | 3" | 75 | 91 | | | | 300 | | | PTFE 75 | |
| 4,6 | 4" | 100 | 116 | | | | 0,8 | | | 400 | PTFE 100 |

Použitie PTFE (so špirálou): ako tlakovo-sacia hadica na vyprázdňovanie a plnenie zásobných nádrží, cisterien, tankerov ako i pre použitie v stacionárnych zariadeniach. Silná oceľová špirála zaručuje stabilnú formu hadice v sacom aj tlakovom režime aj pri malých polomeroch ohybu.
Značenie: modro-bielo-červená priebežná špirála a oteruvzdorná priebežná vulkanizovaná potlač:

ELAFLEX PTFE 50 · EN 12115 · ELAFILON PTFE · FDA · SD · Ω/T · PN 16 · Ⓢ · CONTITECH · MADE IN GERMANY · 3Q-15

Application PTFE (with helix): As suction and discharge hose for barrels, containers, rail tank cars, tankers and fixed installations.

The steel helix ensures that the hose keeps in shape during suction and gravity operations, even with tight bending radii.

Marking: Blue-white-red coloured spiral and abrasion resistant continuous embossing.

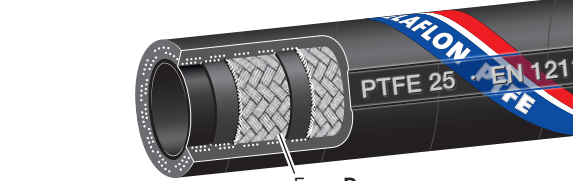
Významné vlastnosti vnútornej vrstvy FEP: bezošvá extrudovaná, hladká. Veľmi dobré antiadhézne vlastnosti preto malá tlaková strata a jednoduchšie čistenie, bez výluhu a farbenia preto je veľmi vhodná pre dopravu čistých médií, zodpovedá FDA a USP class VI.

El. vodivosť: Ω/T-typ podľa EN 12115. Elektrický odpor < 10⁶ OHM medzi armatúrami, el. odpor medzi vnútornou a vonkajšou stenou hadice < 10⁹ OHM. Vhodné pre použitie expozívnym prostredím EX-zóny 0, 1 a 2.

U hadíc typu Ω/T nie sú armatúry spojené pomocou el. vodivých kovových vložiek, čím sa zjednodušuje montáž armatúr.

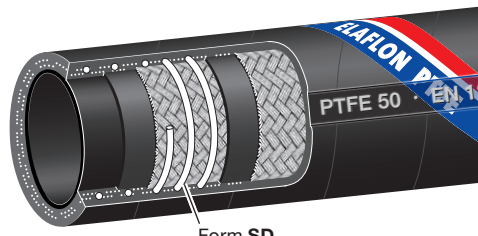
Univerzálna hadica **ELAFILON PTFE** s elektricky vodivou vnútornou vrstvou z bezošvého PTFE, vhodná pre všetky používané médiá podľa tabuľky odolnosti.
 Vhodná ako tlakovo-sacia hadica (PTFE D ako tlaková hadica) do PN 16, poruchový tlak > 64 bar. Prevádzková teplota od -30°C do + 150°C (v závislosti od média). Prefuk parou a sterilizácia do + 150°C max. 30 minút. Zodpovedá EN 12115. FDA und USP Class VI, EU-smernici 1935/2004 a 10/2011.

Vnútro (duša) : PTFE, el. vodivý, čierny, hladký, bezošvý Výstuž : textilné oplety s vysokou pevnosťou, teplotne odolné, typ FD s výstužnou špirálou z pozinkovaného oceľového drôtu
 Povrch : EPDM, el. vodivý, čierny, oteruvzdorný, ťažko zápalný, odolný voči ozónu a poveternostným podmienkam



Typ PTFE

Ω/T



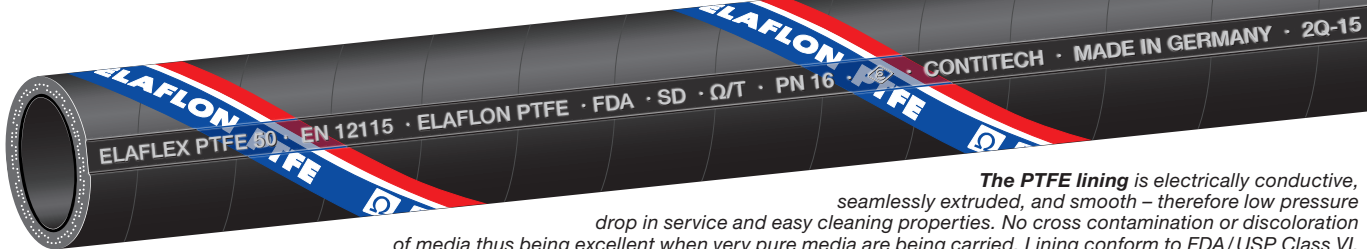
Universal hose **ELAFILON PTFE** with electrically conductive, seamless lining of PTFE (Polytetrafluorethylene). Suitable for all commonly used chemicals, see resistance chart.

Suitable for both suction and delivery (Type PTFE D = delivery). Working pressure up to 16 bar, burst pressure > 64 bar. Temperature range from -30° up to + 150° Celsius (depending on medium). Chemical resistance see overleaf. Steaming out for cleaning and sterilisation permissible up to 150°C, max. 30 min. Meets EN 12115. FDA und USP Class VI conform according EC regulations 1935/2004 and 10/2011.

Lining : PTFE, electrically conductive, black, seamless, smooth bore

Reinforcements : High-tensile, temperature resistant, textile braids, Form SD additionally with galvanised steel helix

Cover : EPDM, electrically conductive, black, abrasion and flame resistant, resistant against weather and ageing



The PTFE lining is electrically conductive, seamlessly extruded, and smooth – therefore low pressure drop in service and easy cleaning properties. No cross contamination or discoloration of media thus being excellent when very pure media are being carried. Lining conform to FDA / USP Class VI.

Electrical conductivity: Ω/T-type to EN 12115. Electrical resistance of < 10⁶ OHM between hose ends, < 10⁹ OHM from lining to cover, through the hose wall. Suitable for use in EX-Zones 0, 1 and 2.
 Easy assembling: Ω/T-hoses have the added advantage that metallic conductive elements do not have to be connected to the hose fittings.



ELAFLON PTFE

Táto robustná univezálna chemická hadica podľa EN 12115 s elektricky vodivou vnútornou vrstvou spája flexibilitu s chemickou odolnosťou elastomérovej hadice s PTFE odolnosťou.

Hadica s označením Ω/T môže byť bez problémov použitá vo výbušnom prostredí, v EX-zónach 0, 1 a 2 pre dopravu horľavých médií.

Čierna vnútorná vrstva PTFE je v súlade s FDA and USP Class VI, vyhovuje požiadavkám EU smerníc 1935/2004 a 10/2011 o styku s potravinami.

CHEMICKÁ ODOLNOSŤ

Vnútorná vrstva je odolná voči všetkým médiám s výnimkou fluoridu chloritého, difluoridu kyselika a roztavených alkalických kovov. Obmedzená odolnosť platí aj pri plynnom chlóre a fluóre (20°C). Napriek uvedeným výnimkám, sa dá hovoriť o skutočne univerzálnej odolnosti. Preto je možné použiť hadicu pri často striedajúcich sa dopravovaných médiách ako i pri neznámych médiách.

Trvalá prevádzková teplota nad +100°C znižuje životnosť hadice, napriek tomu že vrstva PTFE je vhodná pre trvalé teploty použitia do +150°C. Na zamedzenie vzniku pary z dopravovaného média pri vyšších teplotách nedoporučuje sa prekračovať bod varu dopravovaného média. Pri použití hadice s výskytom prekročenia bodu varu dopravovaného média doporučujeme konzultáciu s našim technickým oddelením.

Aj napriek širokej chemickej odolnosti PTFE doporučujeme v niektorých špeciálnych prípadoch použitie špeciálnych hadíc napr. pre dopravu tekutej síry, tekutých plynov, kvapalného amoniaku a vysoko abrazívnych médií a pary.

ČISTENIE

Hladká vnútorná vrstva PTFE zabraňuje usadzovaniu nečistôt a významnou mierou uľahčuje čistenie hadice, čo je výhodou pri častých zmenách dopravovaného média.

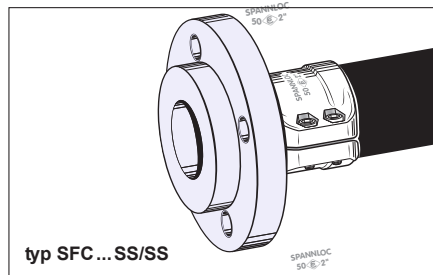
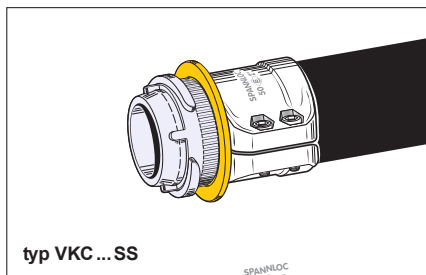
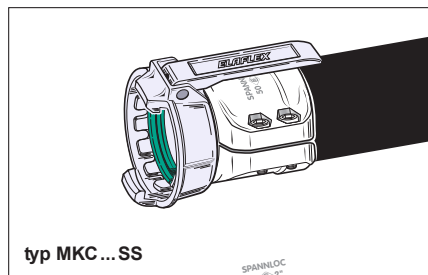
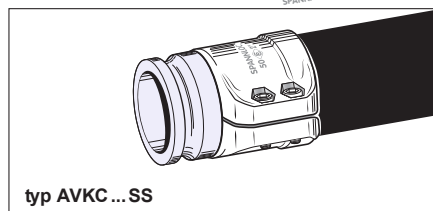
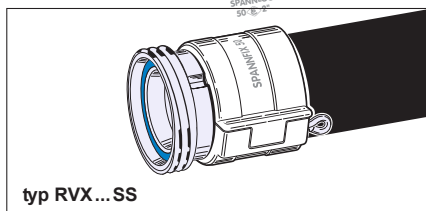
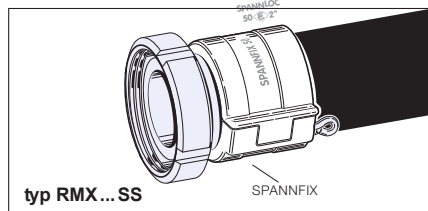
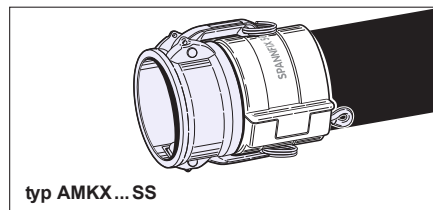
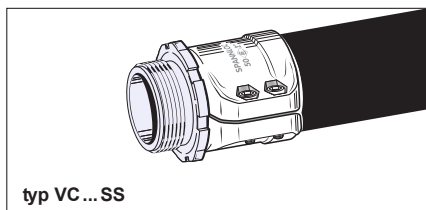
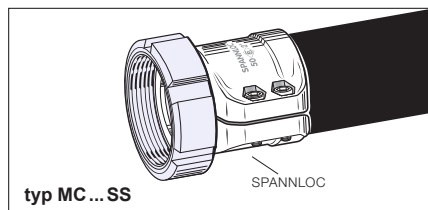
Je možné používať všetky bežné používané čistiace a preplachové prostriedky. Otvorený prefuk paraou a sterilizáciu je možné aplikovať sytou paraou pri teplote do +150°C počas 30 minút. Pri čistení paraou nepoužívať žiadne trysky, ktoré by mohli lokálnym prehriatím poškodiť vnútornú stenu hadice.

HADICOVÉ ARMATÚRY

Hadice je možné opatriť všetkými dostupnými normovanými hadicovými armatúrami v zmysle EN 14420. Vzhľadom na elektrickú vodivosť hadíc nemusia byť hadice dodatočne vystrojené kovovými vodivými prúžkami. Pri prevádzke nad +100°C by mali byť hadice opatrené len hadicovými armatúrami ELAFLEX, ktoré sú špeciálne určené pre aplikácie s týmto typmi hadíc.

VONKAJŠIA OCHRANNÁ ŠPIRÁLA

Dodatočne môžu byť hadice opatrené vonkajšou ochrannou špirálou proti zalomeniu typ KSS (viď informáciu 2.09D).



Hadicové armatúry typu Spannloc alebo Spannfix: viď ELAFLEX katalóg, skupiny 2 a 3.

ELAFLON PTFE

Universal hose to EN 12115 with an electrically conductive, smooth fluoropolymer lining. Like ELAFLON PLUS FEP (catalogue page 125), it combines the flexibility and robustness of an elastomer hose with the chemical resistance associated with a 'Teflon' hose.

Due to its Ω/T -conductivity, ELAFLON PLUS PTFE may be used in EX-Zones 0, 1 and 2 for flammable media.

The black PTFE lining is conform to FDA and USP class VI and fulfills the requirements for the use with foodstuffs according EC regulations 1935/2004 and 10/2011.

CHEMICAL RESISTANCE

The lining of ELAFLON PTFE is resistant to nearly all media, except for example chlorine trifluoride, oxygen difluoride and molten alkali metals. Limited chemical resistance (max. 20°C) for chlorine and fluorine gas. As these media are not commonly conveyed with hoses, the chemical resistance can be truly called universal. The hose is therefore ideal when media are subject to change often, or not exactly known by the operating company.

Constant temperatures above +100°C decrease the lifetime of the hose, although the PTFE lining is suitable for product temperatures of at least +150°C. In order to avoid the creation of steam in any operation with higher temperatures, care should be taken not to exceed the boiling point of the media being carried. In these cases we suggest checking with us.

For some rare applications, even if PTFE is chemically resistant, special hoses are required, i.e. for liquid sulphur, L.P. Gas, liquid ammonia, highly abrasive mediums and steam.

CLEANING

The smooth PTFE lining prevents the settling of residues and allows easy cleaning – an advantage with frequent media changes.

All commercially used cleaning and flushing liquids can be used. Open steaming out for cleaning and sterilisation is permissible up to +150°C, max. 30 minutes. Spot cleaning or uncontrolled cleaning with steam will lead to a reduced lifetime of the hose and may even destroy the lining.

FITTINGS

All hose couplings mentioned in the EN 14420 standard are suitable for ELAFLON PTFE. Due to the OHM-conductivity, no connection of metallic parts is necessary. For the operation at high temperatures above 100°C, only use Elaflex hose fittings which are especially suitable for these applications. Please ask our sales.

ANTI-KINKING SPIRAL

Additional protection for the hose by ELAFLEX anti-kinking spiral KSS on request (see information 2.09E).

Hose couplings with Spannloc or Spannfix clamps: see ELAFLEX catalogue, sections 2 and 3.