

ELAFLEX gumové kompenzátory sú dodávané skompletizované k okamžitej montáži. Štandardne dodávané príruby sú otočné. Dodatočné tesnenia nie sú vo väčšine prípadov potrebné. Pri inštalácii je potrebné dodržať nasledovné body:

- 1) Pred inštaláciou gumového kompenzátora je potrebné sa presvedčiť, či sú tesniace plochy protiprírúb bez zjavných poškodení. Presahujúce nátrubky, perá s drážkou sú neprípustné, pretože môžu spôsobiť poškodenie tesniacich plôch kompenzátora - viď "Doporučenia pre projektantov" na str. 475.

**Upozornenie:** pri použití otočných protiprírúb s límcem musí byť vonkajšia svetlosť límca väčšia ako tesniaca plocha kompenzátora.

- 2) Dbáť na správnu montážnu medzeru: natiahnutie gumového kompenzátora do väčších montážnych medzier môže viesť až k vytiahnutiu tesniacej plochy telesa z príruby (viď obr.). Pri nasledovnom dotiahnutí skrutiek sa tesniaca plocha límca telesa asymetricky sťlačí.

**Upozornenie:** veľké natiahnutie kompenzátora pri inštalácii znižuje prevádzkové pohyby kompenzátora. Na zmenšenie veľkých montážnych medzier je možné dodať dištančné medzikusy.

- 3) Podľa možnosti vykonať montáž kompenzátorov tak, aby bol viditeľný dátum výroby.
- 4) Orientáciu skrutiek pri inštalácii smerovať tak, aby smerovali od telesa von k protiprírube. Spojovací materiál sa v žiadnom prípade nesmie dotýkať telesa kompenzátora.
- 5) Na inštaláciu doporučujeme použiť skrutky minimálnej pevnosti 8.8. Skrutky dotahovať krížovým spôsobom postupne v troch fázach.

Pri dotahovaní momentovým kľúčom:

I. stupeň:

Všetky skrutky rovnomerne dotiahnuť rukou (prítom dbať na to, aby gumené tesniace plochy boli voči sebe rovnobežné !).

II. stupeň:

Skrutky dotiahnuť krížovým spôsobom momentom 50 Nm.

III. stupeň:

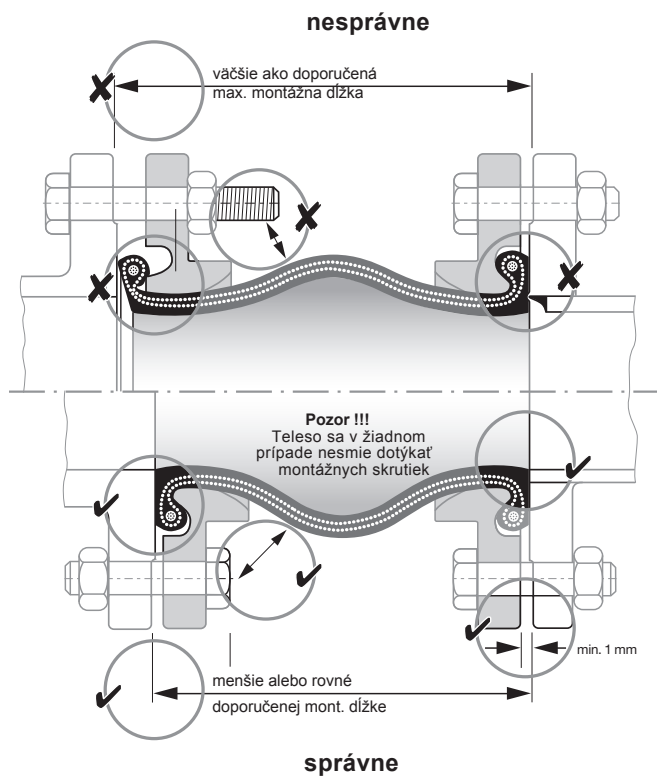
Skrutky dotiahnuť krížovým spôsobom.

~ Uťahovací moment

do DN 80	max. 80 Nm
do DN 300	max. 100 Nm
do DN 500	max. 130 Nm
DN 700	250 Nm
DN 800	300 Nm
DN 900	310 Nm
DN 1000	340 Nm

Pri inštalácii používať len nástroje bez ostrých hrán, aby neprišlo k poškodeniu gumového telesa.

- 6) Ak nie je k dipozícii momentový kľúč, skrutky dotiahnuť tak, aby medzi oceľovou prírubou kompenzátora a protiprírubou ostala medzera "y" ca. 1 mm široká (viď obr. )
- 7) Skúšobný tlak telesa resp. príruby je PN x 1,5. Menší z oboch údajov je určujúcim pre stanovenie tlakovej triedy kompenzátora.
- 8) Gumové telesá nesmú byť opatrené žiadnym ochranným náterom. Riedidlá obsiahnuté v náterových hmotách môžu poškodiť teleso kompenzátora. Okrem toho farebný náter znemožňuje vizuálnu kontrolu kompenzátora.
- 9) Pri zvracích prácach je bezpodmienečne potrebné chrániť gumové teleso pred sálavým teplom. Pri zváraní oblúkom je potrebné kompenzátor premostiť cez protipríruby, prúd nesmie prechádzať telesom kompenzátora.
- 10) Je potrebné zabrániť trvalému vonkajšiemu zaťaženiu sálavým teplom nad 90°C. V prípade potreby použiť vonkajšie ohňuvzdorné chráničky (viď str. 471)
- 11) Gumové kompenzátory sú spotrebné diely a musia byť pravidelne spolu so zariadením kde sú inštalované kontrolované. Je potrebná vizuálna kontrola gumového telesa a stlačením telesa kontrolovať elasticitu gumového telesa.



## Installation and Operation Hints for ERV Expansion Joints

ELAFLEX expansion joints are provided ready for installation. The standard flanges can be turned into any desired position. Additional sealings usually are not necessary. For installation please observe the following :

- 1) Prior to the installation of the expansion joint ensure that the mating flanges have satisfactory sealing surfaces. Protruding pipe ends, grooves and tongues are not permitted as the sealing surface of the bellows might be destroyed. (see hints for the pipework designer, page 476)

Attention: When using slip-on flanges the outside diameter must be larger than the sealing surface of the expansion joint.

- 2) Pay attention to the correct installation length: The pulling of expansion joints into installation gaps which are too large will lengthen the rubber bellow and might lead to the collar being drawn out of the flange groove (see picture). During the subsequent tightening of the screws the collar of the bellows would be crushed asymmetrically.

Please note : A considerable lengthening during installation decreases the allowable range of movement during operation. To shorten installation gaps, distance flanges are available.

- 3) If possible install the expansion joints in such way that the date of production is visible.
- 4) Screws should be inserted from the expansion joint side. If this is not feasible, it must be assured that the bellows may not touch the screws in all operating conditions.
- 5) We recommend to use bolts of ISO grade 8.8 or higher. The bolts have to be fastened crosswise in 3 uniform steps.

When using a torque wrench:

1st step:

Tighten bolts equally by hand (pay attention to parallel sealing surfaces!).

2nd step:

Fasten crosswise with torque 50 Nm.

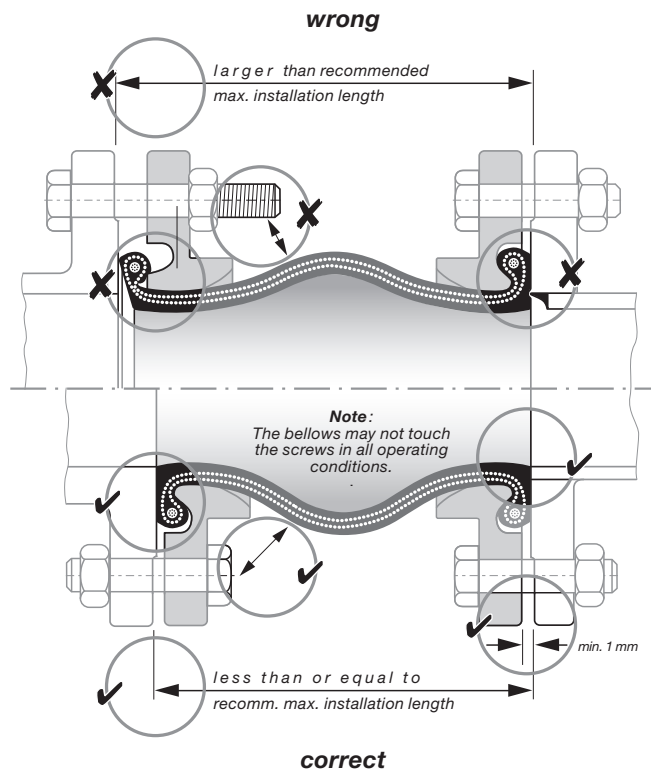
3rd step:

Fasten crosswise

	approx. torque
up to DN 80	max. 80 Nm
up to DN 300	max. 100 Nm
up to DN 500	max. 130 Nm
DN 700	250 Nm
DN 800	300 Nm
DN 900	310 Nm
DN 1000	340 Nm

Do not use any sharp-edged tools which might damage the rubber bellow in case the tool slips.

- 6) If no torque wrench can be used during installation, the screws may be tightened to an extent that between the metal flanges a distance 'y' of at least 1 mm remains (see picture).
- 7) The test pressure of a bellow or flange is  $1.5 \times PN$ . This value depends on which component is weaker.
- 8) The rubber bellow of the expansion joint must not be painted ! Solvents can damage the rubber cover, furthermore the colour coat impedes a proper visual inspection.
- 9) When welding and cutting, the rubber bellow must be protected against heat by all means. For electric welding it must be insured that the electric current does not pass through the bellows.
- 10) Permanent radiation heat above  $90^{\circ}\text{C}$  must be avoided. If necessary flame protection covers should be used (see page 471).
- 11) Rubber expansion joints are subject to wear and must be included to routine inspection of the pipe system (visual inspection of the expansion joint regarding damages as well as inspection for hardening by pushing in with a thumb).



We recommend ring wrenches instead of open-end wrench for  
higher job safety and less risk of accidents